

**PREFEITURA MUNICIPAL**

ESTADO DO RIO GRANDE DO SUL

**FAPS - FUNDO MUNICIPAL DE APOSENTADORIA E PENSÃO DO SERVIDOR
DEMONSTRATIVO MÊS NOVEMBRO/2013**

<u>Dia</u>	<u>Entradas - Recursos recebidos no mês</u>	
7-nov	Compensação previdenciária INSS (parcela 'Fluxo')	27.939,80
11-nov	Compensação previdenciária INSS (parcela 'Estoque')	5.136,15
8-nov	Retenção dos servidores Prefeitura - outubro/2013	190.417,25
8-nov	Repasse contribuição patronal Prefeitura (ativos e inativos) - outubro/2013	345.354,08
14-nov	Proventos Fundos Imobiliários	744,52
21-nov	107ª parcela de 360 meses Lei Municipal 4.597/2004	32.762,00
29-nov	Retenção servidores Museu Caldas Júnior - novembro/2013	232,25
29-nov	Repasse contribuição patronal Museu Caldas Júnior - novembro/2013	572,40
29-nov	Taxa empréstimo Bova11	44,10
29-nov	Repasse contribuição patronal Prefeitura (deduções) - novembro/2013	119.740,76
29-nov	Rendimentos aplicações bancárias	-680.454,52
	TOTAL ENTRADAS	42.488,79

<u>Saídas</u>		
12-nov	Tarifa de custódia Bannrisul	8,64
18-nov	Taxas aquisição cotas BOVA11 (corretagem, liquidação e emolumentos)	3.155,63
29-nov	Folha pagamento inativos e pensionistas mês agosto/2013	307.661,72
29-nov	Benefícios (lic. saúde, lic. gestante, sal. família e acid. de trabalho)	68.788,31
14-nov	Despesa administrativa (curso gestor de investimento)	460,00
29-nov	Despesas administrativas (curso comitê de investimento)	2.113,81
29-nov	Despesas administrativas (gratificações Faps)	1.398,52
	Tarifas bancária (TED/DOC)	14,80
	TOTAL SAÍDAS	383.601,43

Entradas X Saídas:

Entradas:	42.488,79
Saídas:	383.601,43
Saldo	-341.112,64

As saídas representaram **902,83%** das entradas

<u>Contribuição Previdenciária (à receber)</u>		
Patronal	27,11% Prefeitura ativos e inativos (set/2013)	343.250,06
	Subtotal	343.250,06
Servidor	11,00% Prefeitura ativos e inativos (set/2013)	187.838,67
	Subtotal	187.838,67
	Patronal	343.250,06
	Servidor	187.838,67
	Total	531.088,73

Obs.: alíquota patronal: normal 14,81% + passivo 12,30% = 27,11%



PREFEITURA MUNICIPAL

ESTADO DO RIO GRANDE DO SUL

Aposentadoria e Pensões concedidas no mês

Nome:	Tipo
Maria Margarete Boeno Lima Engelmann	contribuição

Nº de segurados

Servidores ativos Prefeitura	915
Servidores ativos Câmara	8
Servidores ativos Museu	1
Servidores inativos	205
Pensionistas	38
Total	1167

Parcelamentos

Parcelamento Lei 4.597, de 07 de dezembro de 2004:

360 meses, vencimento da 1ª parcela: 20/01/2005

Débitos parcelados:

- reparcimento da dívida de 33 anos, período junho/1993 a dezembro/2000
- reparcimento da dívida de 23 parcelas, período março/2002 a dezembro/2002
- parte patronal Prefeitura março/03 a nov/04

Lindomar Arceno Cardoso

Presidente do Conselho Municipal de Previdência

Diego de Oliveira Ferreira

Gestor de investimentos

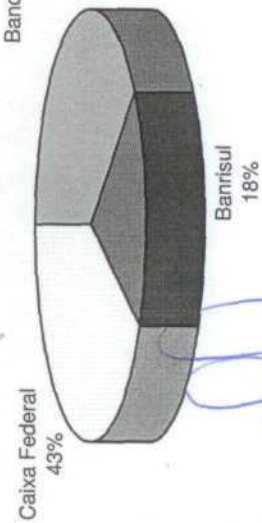
Certificação ANBIMA - CPA 10

FAPS - Alocação dos recursos em 30/11/2013

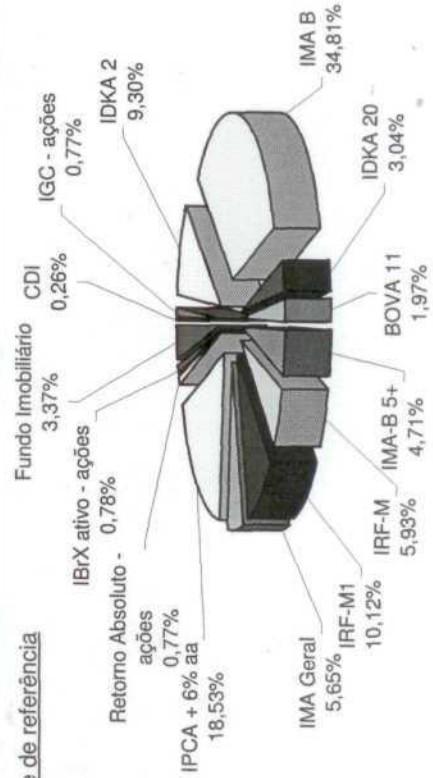
Banco	Fundo	Índice de Referência	Saldo Atual	% Alocado por fundo	Tipo de Ativo	% Alocado	PI 2013 - Limite Superior	Resolução 3922/2010	Segmento	%
BB	BB Previdenciário RF IRF-M TP FI	IRF M	R\$ 2.287.848,45	5,96%	FI 100% títulos TN Art. 7º, I, "b"	52,69%	60%	100%		
BB	BB Previdenciário RF IMA B5+ TP FI	IMA B 5+	R\$ 1.818.650,45	4,74%						
BB	BB Previdenciário RF IMA-B TP FI	IMA B	R\$ 4.319.164,85	11,26%						
BB	BB Previdenciário RF IDKA 2 TP FI	IDKA 2	R\$ 3.589.450,99	9,36%						
BB	BB Previdenciário RF IDKA 20 TP FI	IDKA 20	R\$ 1.171.983,31	3,06%						
CEF	FI Caixa Brasil IMA-B TP RF LP	IMA B	R\$ 3.119.379,52	8,13%						
CEF	FI Caixa Brasil IRF-M 1 TP	IRF M1	R\$ 3.907.118,67	10,19%						
CEF	Caixa FIC Novo Brasil IMA B RF LP	IMA B	R\$ 2.549.945,36	6,65%	FI RF/Referenciado Art 7º, III	21,31%	30%	80%	Renda Fixa	89,58%
Banrisul	Previdência Municipal I	IMA Geral	R\$ 2.180.686,88	5,68%						
Banrisul	Previdência Municipal III	IMA B	R\$ 3.444.689,71	8,98%						
BB	BB Prev RF PERFIL FI em cotas FI	CDI	R\$ 96.320,60	0,25%	FI Renda Fixa - Art. 7º, IV (CDI)	0,26%	30%	30%		
BB	BB Prev RF FluxoFlem cotasFI	CDI	R\$ 2.765,51	0,01%						
CEF	FIDC Caixa RPPS Consignado BMG	IPCA + 6% aa	R\$ 4.883.778,06	12,73%	FIDC - Aberto - Art 7º, VI	12,73%	15%	15%		
BB	BB Prev RF Crédito Privado IPCA III	IPCA + 6% aa	R\$ 991.496,96	2,58%	FI RF/Ref. Créd. Priv. Art. 7º, VII, "b"	2,58%	5%	5%		
Banrisul - Custódia	Ishares Ibovespa - BOVA11	Bova11	R\$ 761.877,90	1,99%	FI de índice de ações - Art 8º, II	1,99%	5%	20%		
Banrisul	Fundo de Investimentos em Ações	IBrX - ativo	R\$ 299.955,46	0,78%						
BB	BB Previdenciário Ações Gov.	IGC	R\$ 62.507,89	0,16%	FI em ações - Art 8º, III	1,72%	5%	15%		
BB	BB Previdenciário Ações Alocação	Retorno Absoluto	R\$ 295.667,72	0,77%						
CEF	Caixa FI Brasil IPCA I Mult Cred Priv	IPCA + 6% aa	R\$ 1.276.473,00	3,33%	FI Multimercado - Art. 8º, IV	3,33%	5%	5%	Renda Variável	10,42%
Banrisul - Custódia	BB Progressivo II - FI	-	R\$ 54.710,00	0,14%						
CEF - Custódia	XP Corporate Macaé FI	-	R\$ 46.633,60	0,12%	FI Imobiliário - Art. 8º, VI	3,39%	5%	5%		
CEF - Custódia	Caixa Rio Bravo Fundo de FII	-	R\$ 1.200.000,00	3,13%						
TOTAL			R\$ 38.361.104,89	100,00%						

DISTRIBUIÇÃO DOS RECURSOS:

Por instituição financeira



Por índice de referência



FAPS - Aplicações Financeiras em 30/11/2013

Tipo de Ativo	Fundos de Investimentos	Taxa adm. (%)	Resgate	Saldo	Rentabilidade		CNPJ	Início aplicação	
					mês %	ano			
RENDA FIXA	BB Previdenciário RF IRF-M TP FI	0,20	D+1	R\$ 2.287.848,45	-0,454%	1,486%	07.111.384/0001-69	01/08/2011	
	BB Previdenciário RF IMA B5+ TP FI	0,20	D+2	R\$ 1.818.650,45	-6,106%	-18,496%	13.327.340/0001-73	01/12/2011	
	BB Previdenciário RF IMA-B TP FI	0,20	D+1	R\$ 4.319.164,85	-3,610%	-11,411%	07.442.078/0001-05	10/11/2011	
	BB Previd RF IDKA 2 TP FI	0,20	D+2	R\$ 3.589.450,99	0,330%	2,574%	13.322.205/0001-35	11/10/2012	
	BB Previd RF IDKA 20 TP FI	0,20	D+2	R\$ 1.171.983,31	-8,536%	-26,168%	15.775.748/0001-33	06/12/2012	
	FI Caixa Brasil IRF-M 1 TP	0,20	D+0	R\$ 3.907.118,67	0,729%	6,406%	10.740.670/0001-06	08/03/2013	
	FI Caixa Brasil IMA-B TP RF LP	0,20	D+0	R\$ 3.119.379,52	-3,674%	-11,343%	10.740.658/0001-93	04/01/2012	
	Caixa FIC Novo Brasil IMA B RF LP	0,20	D+0	R\$ 2.549.945,36	-3,404%	-10,969%	10.646.895/0001-90	03/09/2012	
	Banrisul Previdência Municipal I	0,20	D+0	R\$ 2.180.686,88	-1,230%	-1,950%	08.960.975/0001-73	01/09/2008	
	Banrisul Previdência Municipal III	0,35	D+0	R\$ 3.444.689,71	-3,210%	-9,460%	11.311.863/0001-04	01/02/2011	
	BB Prev RF PERFIL FI em cotas FI	0,20	D+0	R\$ 96.320,60	0,679%	7,167%	13.077.418/0001-49	07/06/2013	
	BB Prev RF FluxoFlem cotasFI	1,00	D+0	R\$ 2.765,51	0,643%	6,474%	13.077.415/0001-05	01/12/2011	
RENDA VARIÁVEL	FIDC - Aberto - Art 7º, VI	1,36	D+756	R\$ 4.883.778,06	1,011%	8,716%	14.728.096/0001-13	22/02/2013	
	FI RF Créd. Priv - Art. 7º, VII, "b"	0,20	D+30	R\$ 991.496,96	-1,068%	-0,996%	14.091.645/0001-91	18/10/2013	
	FI de índice de ações - Art 8º, II	0,54	-	R\$ 761.877,90	-2,690%	-14,090%	10.406.511/0001-61	08/03/2013	
	FI em ações - Art 8º, III	1,00	D+1	R\$ 62.507,89	-1,599%	-0,074%	10.418.335/0001-88	01/05/2010	
	BB Previdenciário Ações Gov.	5,00	D+4	R\$ 299.955,46	-1,310%	13,270%	88.198.056/0001-43	03/05/2013	
	BB Previdenciário Ações Alocação	1,00	D+1	R\$ 295.667,72	-2,008%	-2,285%	18.270.783/0001-99	18/10/2013	
	FI Multimercado Art 8º, IV	0,20	Fundo Fechado	R\$ 1.276.473,00	0,576%	2,912%	14.120.027/0001-22	14/10/2011	
	BB Progressivo II - FI	0,27	-	R\$ 54.710,00	-2,100%	-2,000%	14.410.722/0001-29	28/11/2012	
	FI Imobiliário - Art 8º, VI	0,80	-	R\$ 46.633,60	-3,700%	-	16.802.320/0001-03	05/03/2013	
	Caixa Rio Bravo Fundo de FI	1,20	-	R\$ 1.200.000,00	-	-	17.098.794/0001-70	12/11/2013	
	TOTAL				R\$ 38.361.104,89				

FAPS - FUNDO MUNICIPAL DE APOSENTADORIA E PENSÃO DO SERVIDOR
SALDO FINANCEIRO EM 30/11/2013:

Tipo de Ativo	Fundos de Investimentos	Saldo Anterior	Rendimentos	Saldo Atual
RENDA FIXA	BB Previdenciário RF IRF-M TP FI	R\$ 2.298.279,84	-R\$ 10.431,39	R\$ 2.287.848,45
	BB Previdenciário RF IMA B5+ TP FI	R\$ 1.936.922,96	-R\$ 118.272,51	R\$ 1.818.650,45
	BB Previdenciário RF IMA-B TP FI	R\$ 4.480.939,11	-R\$ 161.774,23	R\$ 4.319.164,85
	BB Previd RF IDKA 2 TP FI	R\$ 3.577.629,00	R\$ 11.821,99	R\$ 3.589.450,99
	BB Previd RF IDKA 20 TP FI	R\$ 1.281.359,62	-R\$ 109.376,31	R\$ 1.171.983,31
	FI Caixa Brasil IRF-M 1 TP	R\$ 5.076.171,79	R\$ 30.946,88	R\$ 3.907.118,67
	FI Caixa Brasil IMA-B TP RF LP	R\$ 3.238.369,51	-R\$ 118.989,99	R\$ 3.119.379,52
	Caixa FIC Novo Brasil IMA B RF LP	R\$ 2.639.800,22	-R\$ 89.854,86	R\$ 2.549.945,36
	Banrisul Previdência Municipal I	R\$ 2.207.996,36	-R\$ 27.309,48	R\$ 2.180.686,88
	Banrisul Previdência Municipal III	R\$ 3.548.505,43	-R\$ 114.215,72	R\$ 3.434.289,71
RENDA VARIÁVEL	BB Prev RF PERFIL FI em cotas FI	R\$ 304.322,53	R\$ 1.998,07	R\$ 96.320,60
	BB Prev RF FluxoFlem cotasFI	R\$ 49.653,80	R\$ 1.006,24	R\$ 2.765,51
	FIDC Caixa RPPS Consignado BMG	R\$ 4.834.893,72	R\$ 48.884,34	R\$ 4.883.778,06
	BB Previd RF Crédito Privado IPCA III	R\$ 1.002.195,77	-R\$ 10.698,81	R\$ 991.496,96
	Ishares Ibovespa - BOVA11	R\$ 181.001,10	-R\$ 6.997,40	R\$ 761.877,90
	BB Previdenciário Ações Gov.	R\$ 63.523,92	-R\$ 1.016,03	R\$ 62.507,89
	Banrisul FI em Ações	R\$ 303.962,85	-R\$ 4.007,39	R\$ 299.955,46
	BB Previdenciário Ações Alocação	R\$ 299.153,30	-R\$ 6.059,52	R\$ 295.667,72
	Caixa FI Brasil IPCA I Mult Cred Priv	R\$ 1.269.161,00	R\$ 7.312,00	R\$ 1.276.473,00
	BB Progressivo II - FI	R\$ 56.170,00	-R\$ 1.460,00	R\$ 54.710,00
Disponibilidades Financeiras	XP Corporate Macaé FI	R\$ 48.594,00	-R\$ 1.960,40	R\$ 46.633,60
	Caixa Rio Bravo Fundo de FI	R\$ 0,00	R\$ 0,00	R\$ 1.200.000,00
	c/c 27.605-7	R\$ 0,00	R\$ 0,00	R\$ 0,00
	c/c 52-4	R\$ 0,06	R\$ 0,00	R\$ 0,06
	c/c 136-9	R\$ 0,38	R\$ 0,00	R\$ 0,38
	c/c 04.030.716-02	R\$ 749,20	R\$ 0,00	R\$ 99,35
	c/c 12300-5	R\$ 79,75	R\$ 0,00	R\$ 107,25
	TOTAL	R\$ 38.699.435,22	-R\$ 680.454,52	R\$ 38.361.311,93

Lindomar Arceno Cardoso
Presidente do Conselho Municipal de Previdência

Diego de Oliveira Ferreira
Gestor de Investimentos