



EDITAL DE LICITAÇÃO
PREGÃO ELETRÔNICO: N.º 025/2024
PROCESSO ADMINISTRATIVO: N.º 047/2024

Destinada: Exclusiva às beneficiárias da lei complementar nº 123/2006.

Critério de julgamento: Menor preço por item

Modo de disputa: Aberto

Local da sessão: www.portaldecompraspublicas.com.br

Valor total estimado: R\$ 66.461,75 (sessenta e seis mil e quatrocentos e sessenta e um reais e setenta e cinco centavos).

O Município de Santo Antônio da Patrulha/RS, por intermédio do Prefeito Municipal, Sr. Rodrigo Gomes Massulo, torna público para conhecimento dos interessados, que estará realizando o **Pregão Eletrônico nº. 025/2024**, do tipo menor preço por item, através do site www.portaldecompraspublicas.com.br, em conformidade com as disposições da nos termos da [Lei nº 14.133, de 2021](#) e Decreto Municipal nº 333/2022 (disponível para download em <http://www.santoantoniopatrulha.rs.gov.br/pmsap/portal-da-transparencia>). O processo terá como pregoeiro o Sr. Gustavo Alves dos Reis e sua equipe de apoio, designados pelas Portarias nº. 012/2023, nº. 040/2023, nº. 728/2023 e nº. 1.904/2023, anexas ao processo, bem como as condições a seguir estabelecidas.

1 LOCAL, DATA E HORA

1.1. A sessão pública será realizada no site www.portaldecompraspublicas.com.br, **no dia 19 de março de 2024, com início às 14h01min**, horário de Brasília - DF.

1.2. Somente poderão participar da sessão pública, as empresas que apresentarem propostas através do site descrito no item 1.1, **até às 14 horas do mesmo dia** (horário de Brasília-DF).

1.3. Ocorrendo decretação de feriado ou outro fato superveniente que impeça a realização desta licitação na data acima mencionada, o evento será automaticamente transferido para o primeiro dia útil subsequente, no mesmo horário, independentemente de nova comunicação.

2 OBJETO

O objeto da presente licitação consiste na **contratação de empresa para fabricação, fornecimento e instalação de mobiliário para EMEI Baby Pinguinho**, de acordo com as especificações previstas no Anexo I – Termo de Referência.

3 DA PARTICIPAÇÃO

3.1. Somente poderão participar do presente pregão eletrônico as empresas beneficiárias da **Lei Complementar nº 123/2006**, nos termos do seu art. 48, inciso I, alterado pela Lei Complementar nº 147/2014, que atenderem a todas as exigências, inclusive quanto à documentação constante deste Edital e seus Anexos e, estiver devidamente cadastrada junto ao Órgão Provedor do Sistema, através do site www.portaldecompraspublicas.com.br.

3.1.1 A obtenção do benefício a que se refere o item 3.1 fica limitada às microempresas e às empresas de pequeno porte que, no ano-calendário de realização da licitação, ainda não tenham



celebrado contratos com a Administração Pública cujos valores somados extrapolem a receita bruta máxima admitida para fins de enquadramento como empresa de pequeno porte.

3.1.2 Será concedido tratamento favorecido para as microempresas e empresas de pequeno porte, para as sociedades cooperativas mencionadas no artigo 16 da Lei nº 14.133, de 2021, para o agricultor familiar, o produtor rural pessoa física e para o microempreendedor individual - MEI, nos limites previstos da Lei Complementar nº 123, de 2006 e do Decreto n.º 8.538, de 2015.

3.2. O credenciamento dar-se-á pela atribuição de chave de identificação e de senha, pessoal e intransferível, para acesso ao sistema eletrônico.

3.3. O credenciamento do licitante, junto ao provedor do sistema implica a responsabilidade legal do licitante ou seu representante legal e a presunção de sua capacidade técnica para realização das transações inerentes ao pregão eletrônico.

3.4. - O uso da senha de acesso ao sistema eletrônico é de inteira e exclusiva responsabilidade do licitante, incluindo qualquer transação efetuada diretamente ou por seu representante, não cabendo ao provedor do sistema ou ao Município de Santo Antônio da Patrulha, promotor da licitação, responsabilidade por eventuais danos decorrentes de uso indevido da senha, ainda que por terceiros.

3.5- Os licitantes deverão manter a impessoalidade, não se identificando, sob pena de serem excluídos do certame pelo Pregoeiro.

3.6. Não poderão disputar desta licitação:

3.6.1. aquele que não atenda às condições deste Edital e seu(s) anexo(s);

3.6.2. não será admitida a participação de empresas que estejam com o direito de licitar e contratar com a Administração Pública suspensa ou que por esta tenham sido declaradas inidôneas.

3.6.3. empresa, isoladamente ou em consórcio, responsável pela elaboração do projeto básico ou do projeto executivo, ou empresa da qual o autor do projeto seja dirigente, gerente, controlador, acionista ou detentor de mais de 5% (cinco por cento) do capital com direito a voto, responsável técnico ou subcontratado, quando a licitação versar sobre serviços ou fornecimento de bens a ela necessários;

3.6.4. pessoa física ou jurídica que se encontre, ao tempo da licitação, impossibilitada de participar da licitação em decorrência de sanção que lhe foi imposta;

3.6.5. aquele que mantenha vínculo de natureza técnica, comercial, econômica, financeira, trabalhista ou civil com dirigente do órgão ou entidade contratante ou com agente público que desempenhe função na licitação ou atue na fiscalização ou na gestão do contrato, ou que deles seja cônjuge, companheiro ou parente em linha reta, colateral ou por afinidade, até o terceiro grau;

3.6.6. empresas controladoras, controladas ou coligadas, nos termos da Lei nº 6.404, de 15 de dezembro de 1976, concorrendo entre si;

3.6.7. pessoa física ou jurídica que, nos 5 (cinco) anos anteriores à divulgação do edital, tenha sido condenada judicialmente, com trânsito em julgado, por exploração de trabalho infantil, por submissão de trabalhadores a condições análogas às de escravo ou por contratação de adolescentes nos casos vedados pela legislação trabalhista;

3.6.8. agente público do órgão ou entidade licitante;

3.6.9. Não poderá participar, direta ou indiretamente, da licitação ou da execução do contrato agente público do órgão ou entidade contratante, devendo ser observadas as situações que possam configurar conflito de interesses no exercício ou após o exercício do cargo ou emprego, nos termos da legislação que disciplina a matéria, conforme § 1º do art. 9º da Lei nº 14.133, de 2021.



3.6.9.1 O impedimento de que trata o item 3.6.4 será também aplicado ao licitante que atue em substituição a outra pessoa, física ou jurídica, com o intuito de burlar a efetividade da sanção a ela aplicada, inclusive a sua controladora, controlada ou coligada, desde que devidamente comprovado o ilícito ou a utilização fraudulenta da personalidade jurídica do licitante.

3.6.10. autor do anteprojeto, do projeto básico ou do projeto executivo, pessoa física ou jurídica, quando a licitação versar sobre serviços ou fornecimento de bens a ele relacionados.

4 DO REGISTRO DA PROPOSTA DE PREÇOS

4.1. Os licitantes encaminharão, exclusivamente por meio do sistema eletrônico, a proposta com o preço, conforme o critério de julgamento adotado neste Edital, até a data e o horário estabelecidos para abertura da sessão pública.

4.2. Somente poderão participar deste certame, as empresas beneficiadas pela Lei Complementar nº. 123, de 14 de dezembro de 2006, por isso deverá no momento do envio da proposta on-line clicar na declaração específica indicando o seu enquadramento como empresa de pequeno porte, microempresa ou cooperativa.

4.3. O licitante se responsabilizará por todas as transações que forem efetuadas em seu nome no sistema eletrônico, assumindo como firmes e verdadeiras suas propostas, assim como os lances inseridos durante a sessão pública.

4.4. Incumbirá ao licitante acompanhar as operações no sistema eletrônico durante a sessão pública do pregão eletrônico, ficando responsável pelo ônus decorrente da perda de negócios diante da inobservância de qualquer mensagem emitida pelo sistema ou de sua desconexão.

4.5. Os itens de propostas que eventualmente contemplem produtos/serviços que não correspondam às especificações contidas no Anexo I – Termo de Referência deste Edital, serão desconsideradas.

4.6. No cadastramento da proposta inicial, o licitante declarará, em campo próprio do sistema, que:
4.6.1 - Declaração de conhecimento do Edital - Declaro que estou ciente e concordo com as condições contidas no edital e seus anexos, bem como de que cumpro plenamente os requisitos de habilitação definidos no edital.

4.6.2- Declaração de reserva de cargos - Declaro cumprir as exigências de reserva de cargos para pessoa com deficiência e para reabilitado da Previdência Social, previstas em lei e em outras normas específicas.

4.6.3- Declaração de proposta econômica - Sob pena de desclassificação, declaro que minhas propostas econômicas compreendem a integralidade dos custos para atendimento dos direitos trabalhistas assegurados na Constituição Federal, nas leis trabalhistas, nas normas infralegais, nas convenções coletivas de trabalho e nos termos de ajustamento de conduta vigentes na data de entrega das propostas.

4.6.4- Declaração de Não-Emprego de menores - Declaro para fins do inciso XXXIII do artigo 7º da Constituição Federal, com redação dada pela Emenda Constitucional, nº 20/98, que não emprega menores de dezoito anos em trabalho noturno, perigoso ou insalubre e de que qualquer trabalho a menores de 16 anos.

4.6.5- Declaração de Não-Emprego de trabalho degradante - Declaro não possuir em sua cadeia produtiva, empregados executando trabalho degradante ou forçado, nos termos do inciso III e IV do art.1º e no inciso III do art.5º da Constituição Federal.

4.6.6- Declaração de Acessibilidade - Declaro que, conforme disposto no art. 93 da Lei nº 8.213, de 24 de julho de 1991, estou ciente do cumprimento da reserva de cargos prevista em lei para pessoa com deficiência ou para reabilitado da Previdência Social e que, se aplicado ao número de funcionários da minha empresa, atendo às regras de acessibilidade previstas na legislação.



4.6.7- Declaração de Inexistência de Fato Superveniente - Declaro sob as penas da lei, que até a presente data inexistem fatos impeditivos para sua habilitação no presente processo licitatório, ciente da obrigatoriedade de declarar ocorrências posteriores

4.7. Os licitantes poderão retirar ou substituir a proposta inserida no sistema, até a abertura da sessão.

4.8. A apresentação das propostas implica obrigatoriedade do cumprimento das disposições nelas contidas, em conformidade com o que dispõe o Termo de Referência, assumindo o proponente o compromisso de executar o objeto licitado nos seus termos, bem como de fornecer os materiais, equipamentos, ferramentas e utensílios necessários, em quantidades e qualidades adequadas à perfeita execução contratual, promovendo, quando requerido, sua substituição.

4.9. Não haverá ordem de classificação na etapa de apresentação da proposta, o que ocorrerá somente após os procedimentos de abertura da sessão pública e da fase de envio de lances.

5 DO PREENCHIMENTO DA PROPOSTA DE PREÇOS NO PORTAL

5.1. O licitante deverá enviar sua proposta mediante o preenchimento, no sistema eletrônico, dos seguintes campos:

5.1.1. Preço unitário e total, em moeda corrente nacional, em algarismo com no máximo duas casas decimais.

5.1.2. Marca e modelo do produto ofertado. A empresa deverá apresentar apenas 01(uma) marca sob pena de desclassificação.

5.1.2.1 No caso da empresa ser a fabricante do produto colocar no campo marca/modelo: “fabricação própria”, para que não haja identificação da licitante, caso passível de desclassificação conforme item 6.3 deste edital.

5.1.3. Descrição detalhada do objeto, contendo as informações similares à especificação do Termo de Referência: indicando, no que for aplicável: modelo, prazo de validade ou de garantia; e número do registro ou inscrição do bem no órgão competente, quando for o caso;

5.1.4. Inclusão de todas as despesas que influam no preço, tais como: despesas com transporte, seguro, frete, tributos (impostos, taxas, contribuições de melhoria), emolumentos, obrigações sociais, trabalhistas, fiscais, encargos comerciais ou de qualquer natureza e com todos os ônus diretos;

5.1.5. Prazo de validade da proposta de no mínimo 60 (sessenta) dias, a contar da data da sessão deste pregão eletrônico.

5.2. Os preços ofertados, tanto na proposta inicial, quanto na etapa de lances, serão de exclusiva responsabilidade do licitante, não lhe assistindo o direito de pleitear qualquer alteração, sob alegação de erro, omissão ou qualquer outro pretexto.

6. DA ABERTURA DA SESSÃO

6.1. A abertura da presente licitação dar-se-á em sessão pública, por meio de sistema eletrônico, através do site www.portaldecompraspublicas.com.br, na data e horário indicados neste Edital.

6.2. O Pregoeiro verificará as propostas apresentadas, desclassificando aquelas que não estejam em conformidade com os requisitos estabelecidos neste Edital, que contenham vícios insanáveis, ou não apresentem as especificações técnicas exigidas no Termo de Referência.

6.3. Será desclassificada a proposta que identifique a empresa licitante. Caso essa identificação seja percebida somente após a divulgação dos vencedores, a empresa será desclassificada em todos os itens vencidos.



- 6.4.** Qualquer desclassificação será sempre fundamentada e registrada no sistema, com acompanhamento em tempo real por todos os participantes.
- 6.5.** A não desclassificação da proposta não impede o seu julgamento definitivo em sentido contrário, levado a efeito na fase de aceitação.
- 6.6.** O sistema ordenará automaticamente as propostas classificadas, sendo que somente estas participarão da fase de lances.
- 6.7.** Será adotado para o envio de lances no pregão eletrônico o **modo de disputa “aberto”** em que os licitantes apresentarão lances públicos e sucessivos, com prorrogações, conforme previsão neste edital.
- 6.8.** Iniciada a etapa competitiva, os licitantes deverão encaminhar lances exclusivamente por meio do sistema eletrônico, sendo imediatamente informados do seu recebimento e do valor consignado no registro.
- 6.9.** O lance deverá ser ofertado pelo **valor unitário do serviço**, observando as regras de aceitação do mesmo.
- 6.10.** O licitante somente poderá oferecer lance de valor inferior ao último por ele ofertado e registrado pelo sistema.
- 6.11.** **O valor mínimo entre os lances deverá ser de 0,5% (zero vírgula cinco por cento) tanto em relação aos lances intermediários quanto em relação ao lance que cobrir a melhor oferta.**
- 6.12.** **O licitante poderá, uma única vez, excluir seu último lance ofertado, no intervalo de quinze segundos após o registro no sistema, na hipótese de lance inconsistente ou inexequível.**
- 6.13.** A etapa de lances da sessão pública terá duração de 10 (dez) minutos e, após isso, será prorrogada automaticamente pelo sistema quando houver lance ofertado nos últimos dois minutos do período de duração da sessão pública.
- 6.14.** A prorrogação automática da etapa de lances, de que trata o item anterior, será de 02 (dois) minutos e ocorrerá sucessivamente sempre que houver lances enviados nesse período de prorrogação, inclusive no caso de lances intermediários.
- 6.15.** Não havendo novos lances na forma estabelecida nos itens anteriores, a sessão pública encerrar-se-á automaticamente.
- 6.16.** No caso de desconexão com o Pregoeiro, no decorrer da etapa competitiva do Pregão, o sistema eletrônico poderá permanecer acessível aos licitantes para a recepção dos lances.
- 6.17.** Quando a desconexão do sistema eletrônico para o pregoeiro persistir por tempo superior a dez minutos, a sessão pública será suspensa e reiniciada somente após decorridas vinte e quatro horas da comunicação do fato pelo Pregoeiro aos participantes, no sítio eletrônico utilizado para divulgação.
- 6.18.** **Caso o licitante não apresente lances, concorrerá com o valor de sua proposta.**
- 6.19.** Havendo eventual empate entre propostas ou lances, o critério de desempate será aquele previsto no art. 60 da Lei nº 14.133, de 2021, nesta ordem:
- 6.19.1. disputa final, hipótese em que os licitantes empatados poderão apresentar nova proposta em ato contínuo à classificação;
- 6.19.2. avaliação do desempenho contratual prévio dos licitantes, para a qual deverão preferencialmente ser utilizados registros cadastrais para efeito de atesto de cumprimento de obrigações previstos nesta Lei;
- 6.19.3. desenvolvimento pelo licitante de ações de equidade entre homens e mulheres no ambiente de trabalho, conforme regulamento;



6.19.4. desenvolvimento pelo licitante de programa de integridade, conforme orientações dos órgãos de controle.

6.19.5. Persistindo o empate, será assegurada preferência, sucessivamente, aos bens e serviços produzidos ou prestados por:

- a) empresas estabelecidas no território do Estado ou do Distrito Federal do órgão ou entidade da Administração Pública estadual ou distrital licitante ou, no caso de licitação realizada por órgão ou entidade de Município, no território do Estado em que este se localize;
- b) empresas brasileiras;
- c) empresas que invistam em pesquisa e no desenvolvimento de tecnologia no País;
- d) empresas que comprovem a prática de mitigação, nos termos da Lei nº 12.187, de 29 de dezembro de 2009.

6.20. Encerrada a etapa de envio de lances da sessão pública, na hipótese da proposta do primeiro colocado permanecer acima do preço máximo ou inferior ao desconto definido para a contratação, o pregoeiro poderá negociar condições mais vantajosas, após definido o resultado do julgamento.

6.20.1. A negociação poderá ser feita com os demais licitantes, segundo a ordem de classificação inicialmente estabelecida, quando o primeiro colocado, mesmo após a negociação, for desclassificado em razão de sua proposta permanecer acima do preço máximo definido pela Administração.

6.20.2. A negociação será realizada por meio do sistema, podendo ser acompanhada pelos demais licitantes.

6.20.3. O resultado da negociação será divulgado a todos os licitantes e anexado aos autos do processo licitatório.

6.21. Após o Pregoeiro iniciará a fase de aceitação e julgamento da proposta.

7 DO ENCAMINHAMENTO DA PROPOSTA VENCEDORA

7.1. Após a negociação, o pregoeiro solicitará ao licitante mais bem classificado, o envio da proposta adequada ao último lance ofertado, **no prazo mínimo de 02 (duas) horas**. A proposta deverá vir acompanhada, se for o caso, dos documentos complementares (planilhas, catálogo, ficha técnica, registros, etc), quando necessários à confirmação das exigências do Edital.

7.1.1. O prazo que se refere o item 7.1 poderá ser prorrogado por igual período pelo Pregoeiro quando:

- a) por solicitação do licitante, mediante justificativa feita no chat, devidamente aceita pelo Pregoeiro;
- b) a critério do Pregoeiro.

7.2. A proposta de preços deverá:

7.2.1. Ser redigida em língua portuguesa, digitada, sem emendas, rasuras, entrelinhas ou ressalvas, devendo ser assinada pelo representante legal da empresa e/ou procurador.

7.2.2. Conter todas as especificações do objeto, tais como marca, modelo e procedência, que vinculam à Contratada.

7.2.3. Preços expressos em moeda corrente nacional, o valor unitário em algarismos e o valor global em algarismos e por extenso.

7.3. A proposta adequada deverá ser documentada nos autos e será levada em consideração no decorrer da execução do Contrato ou da Ata de Registro de Preços e aplicação de eventual sanção à Contratada, se for o caso.



7.4. Ocorrendo divergência entre os preços unitários e o valor total, prevalecerão os valores unitários.

7.5. A oferta deverá ser firme e precisa, limitada, rigorosamente, ao objeto deste Edital, sem conter alternativas de preço ou de qualquer outra condição que induza o julgamento a mais de um resultado, sob pena de desclassificação.

7.6. Poderão ser admitidos, pelo pregoeiro, erros de naturezas formais, desde que não comprometam o interesse público e da Administração.

7.7. A empresa deverá consignar garantia mínima de 01 (um) ano contra defeitos de fabricação/montagem, folga ou qualquer instabilidades nos elementos constitutivos, deslocamento ou desgaste precoce nos revestimentos e/ou acabamentos e fadigas prematuras nas ferragens, a contar da entrega definitiva.

8. DO JULGAMENTO DA PROPOSTA VENCEDORA

8.1. Recebida a proposta, o pregoeiro verificará se o licitante provisoriamente classificado em primeiro lugar atende às condições de participação no certame, conforme previsto no art. 14 da Lei nº 14.133/2021.

8.2. Na hipótese de necessidade de suspensão da sessão pública para a realização de diligências, com vistas ao saneamento das propostas, a sessão pública **somente poderá ser reiniciada mediante aviso prévio no sistema com, no mínimo, 24 (vinte e quatro) horas de antecedência, e a ocorrência será registrada em ata.**

8.3. O Pregoeiro poderá convocar o licitante para enviar documento digital complementar, por meio de funcionalidade disponível no sistema, no prazo mínimo de 02 (duas) horas, sob pena de não aceitação da proposta.

8.4. O prazo estabelecido poderá ser prorrogado pelo Pregoeiro por solicitação escrita e justificada do licitante, formulada antes de findo o prazo, e formalmente aceito pelo Pregoeiro.

8.5. Dentre os documentos passíveis de solicitação pelo Pregoeiro, destacam-se os que contenham as características do material ofertado, tais como: marca, modelo, tipo, fabricante e procedência, além de outras informações pertinentes, a exemplo de catálogos, folhetos ou propostas, encaminhados por meio eletrônico, ou, se for o caso, por outro meio e prazo indicados pelo Pregoeiro, sem prejuízo do seu ulterior envio pelo sistema eletrônico, sob pena de não aceitação da proposta.

8.6. Se a proposta ou lance vencedor for desclassificado, o Pregoeiro examinará a proposta ou lance subsequente, e, assim sucessivamente, na ordem de classificação.

8.6.1. No caso em que o procedimento exija apresentação de planilhas com indicação dos quantitativos e dos custos unitários, bem como com detalhamento das Bonificações e Despesas Indiretas (BDI) e dos Encargos Sociais (ES), esta deverá ser encaminhada pelo sistema com os respectivos valores readequados à proposta vencedora.

8.7. Havendo necessidade, o Pregoeiro suspenderá a sessão, informando no “chat” a nova data e horário para a sua continuidade.

8.8. O Pregoeiro poderá encaminhar, por meio do sistema eletrônico, contraproposta ao licitante que apresentou o lance mais vantajoso, com o fim de negociar a obtenção de melhor preço, vedada a negociação em condições diversas das previstas neste Edital.

8.9. Também nas hipóteses em que o Pregoeiro não aceitar a proposta e passar à subsequente, poderá negociar com o licitante para que seja obtido preço melhor.

8.10. A negociação será realizada por meio do sistema, podendo ser acompanhada pelos demais licitantes.



8.11. Será desclassificada a proposta vencedora que:

- 8.11.1. contiver vícios insanáveis;
- 8.11.2. não obedecer às especificações técnicas contidas no Termo de Referência;
- 8.11.3. apresentar preços inexequíveis ou permanecerem acima do preço máximo definido para a contratação;
- 8.11.4. não tiverem sua exequibilidade demonstrada, quando exigido pela Administração;
- 8.11.5. apresentar desconformidade com quaisquer outras exigências deste Edital ou seus anexos, desde que insanável.

8.12. No caso de bens e serviços em geral, é indício de inexequibilidade das propostas os valores inferiores a 50% (cinquenta por cento) do valor orçado pela Administração.

8.12.1. A inexequibilidade, na hipótese de que trata o item 8.12, só será considerada após diligência do pregoeiro, que comprove:

- 8.12.1.1. que o custo do licitante ultrapassa o valor da proposta; e
- 8.12.1.2. inexistirem custos de oportunidade capazes de justificar o vulto da oferta.

9 DOS DOCUMENTOS DE HABILITAÇÃO E JULGAMENTO

9.1. Para habilitação dos licitantes, serão exigidos os documentos necessários e suficientes para demonstrar a capacidade do licitante de realizar o objeto da licitação, nos termos dos arts. 62 a 70 da Lei nº 14.133, de 2021.

9.2. Será exigida a apresentação dos documentos de habilitação apenas do licitante vencedor.

9.3. Os documentos de habilitação disciplinados no item 9.16 deverão ser apresentados em formato digital, via sistema, **no prazo de até 48 (quarenta e oito) horas**, após solicitação do Pregoeiro, podendo ser prorrogável por igual período.

9.4. Após a apresentação dos documentos de habilitação, fica vedada a substituição ou a apresentação de novos documentos, salvo em sede de diligência, para:

- 9.4.1. complementação de informações acerca dos documentos já apresentados pelos licitantes e desde que necessária para apurar fatos existentes à época da abertura do certame; e
- 9.4.2. atualização de documentos cuja validade tenha expirado após a data de recebimento das propostas.

9.5. A verificação pelo agente de contratação em sítios eletrônicos oficiais de órgãos e entidades emissores de certidões constitui meio legal de prova, para fins de habilitação.

9.6. O Pregoeiro poderá, na análise dos documentos de habilitação, sanar erros ou falhas que não alterem a substância dos documentos e sua validade jurídica, mediante decisão fundamentada, registrada em ata e acessível a todos, atribuindo-lhes eficácia para fins de habilitação.

9.7. Na hipótese de o licitante não atender às exigências para habilitação, o Pregoeiro examinará a proposta subsequente e assim sucessivamente, na ordem de classificação, até a apuração de uma proposta que atenda ao edital de licitação.

9.8. Serão disponibilizados para acesso público os documentos de habilitação dos licitantes convocados para a apresentação da documentação habilitatória, após concluídos os procedimentos de que trata a Lei.

9.9. A comprovação de regularidade fiscal e trabalhista das microempresas e das empresas de pequeno porte será exigida nos termos do disposto no art. 4º do Decreto nº 8.538, de 6 de outubro de 2015.

9.10. Somente haverá a necessidade de comprovação do preenchimento de requisitos mediante apresentação dos documentos originais (não-digitais) quando houver dúvida em relação à



integridade do documento digital ou quando a lei expressamente o exigir. (IN nº 3/2018, art. 4º, §1º, e art. 6º, §4º).

9.11. Os documentos de habilitação deverão estar em nome do licitante, com o número do CPNJ e endereço respectivo, observando o seguinte:

9.11.1. Se o licitante for matriz da empresa, todos os documentos deverão estar em nome da matriz;

9.11.2. Se o licitante for filial, todos os documentos deverão estar em nome da filial, exceto as certidões expedidas pela União e documentos técnicos que poderão estar em nome da matriz;

9.12. O licitante enquadrado como MEI – Microempreendedor Individual está dispensado da apresentação dos documentos previstos nas alíneas “a” e “f” do item 9.16 os quais deverão ser substituídos pela apresentação do Certificado da Condição de Microempreendedor Individual –CCMEI, condicionada a verificação da autenticidade no endereço www.portaldoempreendedor.gov.br.

9.13. O julgamento da fase de habilitação somente poderá ocorrer mediante aviso prévio no sistema com, no mínimo, 24 (vinte e quatro) horas de antecedência, e a ocorrência será registrada em ata.

9.14. Uma vez constatada a existência de alguma restrição no que tange à regularidade fiscal e trabalhista, a mesma será convocada para, no prazo de 05 (cinco) dias úteis, após a declaração do vencedor, comprovar a regularização. O prazo poderá ser prorrogado por igual período, a critério da administração pública, quando requerida pelo licitante, mediante apresentação de justificativa.

9.15. A não regularização fiscal e trabalhista no prazo previsto no subitem anterior acarretará a inabilitação do licitante, sem prejuízo das sanções previstas neste Edital, sendo facultada a convocação dos licitantes remanescentes, na ordem de classificação. Se, na ordem de classificação, seguir-se outra microempresa, empresa de pequeno porte ou sociedade cooperativa com alguma restrição na documentação fiscal e trabalhista, será concedido o mesmo prazo para regularização.

9.16. A habilitação do licitante vencedor será verificada mediante apresentação dos seguintes documentos:

a) Ato constitutivo, estatuto social, contrato social com posteriores alterações contratuais ou sua consolidação, devidamente registradas na junta comercial e, em vigor e, no caso de sociedade por ações, estatuto social, ata do atual capital social acompanhado da ata de eleição de sua atual administração, registrados e publicados;

b) Certidão Negativa da RF e da PGFN e as contribuições sociais previstas nas alíneas “a” a “d”, do § único, do Artigo 11, da Lei 8.212/91;

c) Comprovante de inscrição no Cadastro Nacional de Pessoas Jurídicas (CNPJ);

d) Certidão que prove a regularidade para com a Fazenda Estadual;

e) Certidão que prove a regularidade para com a Fazenda Municipal da jurisdição fiscal do estabelecimento do licitante;

f) Prova de inscrição no Cadastro de Contribuintes Estadual ou Municipal, se houver, relativo ao domicílio ou sede do licitante, pertinente ao seu ramo de atividade e compatível com objeto contratual.

g) Prova de regularidade relativa ao Fundo de Garantia por Tempo de Serviço (FGTS), demonstrando situação regular no cumprimento dos encargos sociais instituídos por lei;

h) Certidão Negativa de Falência ou Concordata, expedida pelo distribuidor da sede da pessoa jurídica, ou de execução patrimonial, expedida no domicílio da pessoa física, em prazo não superior a 60 (sessenta) dias da data designada para a apresentação do documento.



i) Declaração, sob as penas da lei, que ateste o **cumprimento do disposto no inciso XXXIII do art. 7º da Constituição Federal**. A mesma deve ser firmada diretamente no Portal de Compras Públicas pelo representante legal da empresa, através de senha específica.

j) Prova de Inexistência de débitos inadimplidos perante a Justiça do trabalho, mediante a apresentação de **CERTIDÃO NEGATIVA**, nos termos do Título VII-A da Consolidação das Leis do Trabalho, aprovada pelo Decreto Lei nº 5.452, de 1º de maio de 1943.

k) Declaração, sob as penas da lei, que ateste o cumprimento do disposto no inciso XXXIII do art. 7º da Constituição Federal. A mesma deve ser firmada diretamente no Portal de Compras Públicas pelo representante legal da empresa, através de senha específica.

l) Declaração, sob penas da lei, que ateste cumprimento as exigências de reserva de cargos para pessoa com deficiência e para reabilitado da Previdência Social, previstas em lei e em outras normas específicas. A mesma deve ser firmada diretamente no Portal de Compras Públicas pelo representante legal da empresa, através de senha específica.

10 DA INTENÇÃO DE RECORRER E DA FASE RECURSAL

10.1. Da intenção de recorrer:

10.1.1 Qualquer licitante poderá, durante o prazo concedido na sessão pública, não inferior a 10 minutos, de forma imediata após o término do julgamento das propostas e do ato de habilitação ou inabilitação, em campo próprio do sistema, manifestar sua **intenção de recorrer**, sob pena de preclusão, ficando desta forma, a autoridade superior competente, autorizada a adjudicar o objeto ao licitante declarado vencedor.

10.2. Dos recursos administrativos:

10.2.1. As razões do recurso deverão ser apresentadas em momento único, obrigatoriamente via sistema, **no prazo de 03 (três) dias úteis**, contados a partir da data de intimação ou de lavratura da ata de habilitação ou inabilitação.

10.2.2. Os recursos interpostos fora do prazo não serão conhecidos.

10.2.3. O prazo para apresentação de **contrarrrazões ao recurso pelos demais licitantes será de 03 (três) dias úteis**, contados da data da intimação pessoal ou da divulgação da interposição do recurso, assegurada a vista imediata dos elementos indispensáveis à defesa de seus interesses.

10.2.4. O recurso e o pedido de reconsideração terão efeito suspensivo do ato ou da decisão recorrida até que sobrevenha decisão final da autoridade competente.

10.2.5. Será assegurado ao licitante vista dos elementos indispensáveis à defesa de seus interesses.

10.2.6. O recurso será dirigido à autoridade que tiver editado o ato ou proferido a decisão recorrida, a qual poderá reconsiderar sua decisão no prazo de 3 (três) dias úteis, ou, nesse mesmo prazo, se mantida a decisão recorrida, devidamente justificada, encaminhar recurso para a autoridade superior, **a qual deverá proferir sua decisão no prazo de até 10 (dez) dias úteis**, contado do recebimento dos autos.

10.2.7. O acolhimento do recurso invalida tão somente os atos insuscetíveis de aproveitamento.

11 ADJUDICAÇÃO E HOMOLOGAÇÃO

11.1. Encerradas as fases de julgamento de proposta e habilitação, e exauridos os recursos administrativos, o processo licitatório será encaminhado à autoridade superior para adjudicar o objeto e homologar o procedimento, observado o disposto no art. 71 da Lei nº 14.133, de 2021.

12 DO CONTRATO

12.1. Da convocação para assinatura:



12.1.1 Após a homologação, o licitante vencedor será convocado para assinar o contrato, ou aceitar ou retirar o instrumento equivalente, no prazo estabelecido no edital de licitação, sob pena de decair o direito à contratação, sem prejuízo das sanções previstas na Lei nº 14.133, de 2021, e em outras legislações aplicáveis.

12.1.2 O prazo de convocação será de 05 (cinco) dias úteis e poderá ser prorrogado por igual período, mediante solicitação da parte durante seu transcurso, devidamente justificada, e desde que o motivo apresentado seja aceito pela Administração.

12.1.2.1 O contrato estará disponível para assinatura da contratada no Departamento de Licitações da Prefeitura Municipal de Santo Antônio da Patrulha, situado na Av. Borges de Medeiros 456, Santo Antônio da Patrulha/RS. **O contrato também poderá ser encaminhado via e-mail para assinatura com certificação digital.**

12.1.3 Na hipótese de o vencedor da licitação não assinar o contrato, ou não aceitar ou não retirar o instrumento equivalente no prazo e nas condições estabelecidas, outro licitante poderá ser convocado, respeitada a ordem de classificação, para celebrar a contratação ou a ata de registro de preços, ou instrumento equivalente, nas condições propostas pelo licitante vencedor, sem prejuízo da aplicação das sanções previstas na Lei nº 14.133, de 2021, e em outras legislações aplicáveis.

12.1.4. Caso nenhum dos licitantes aceitar a contratação nos termos do § 2º, a Administração, observados o valor estimado e sua eventual atualização nos termos do edital de licitação, poderá:

- a) convocar os licitantes remanescentes para negociação, na ordem de classificação, com vistas à obtenção de preço melhor, mesmo que acima do preço ou inferior ao desconto do adjudicatário;
- b) adjudicar e celebrar o contrato nas condições ofertadas pelos licitantes remanescentes, atendida a ordem classificatória, quando frustrada a negociação de melhor condição.

12.1.5 A recusa injustificada do adjudicatário em assinar o contrato, ou em aceitar ou retirar o instrumento equivalente no prazo estabelecido pela Administração caracterizará o descumprimento total da obrigação assumida e o sujeitará às penalidades legalmente estabelecidas e à imediata perda da garantia de proposta previstas no item 14 deste Edital.

12.1.6 A regra do item 12.1.5 não se aplicará aos licitantes remanescentes convocados na forma da alínea “a” do item 12.1.4.

12.2 Das especificidades do contrato:

12.1.1 O contrato a ser firmado entre as partes terá vigência de 06 (seis) meses, podendo ser prorrogado por igual período.

12.1.2 A vigência do contrato surtirá efeitos a contar da última assinatura entre as partes.

12.1.2 A fiscalização do contrato será realizada por servidor designado através de Portaria devidamente autorizada pela autoridade competente.

13 – DA IMPUGNAÇÃO AO ATO CONVOCATÓRIO

13.1. Qualquer pessoa é parte legítima para impugnar este Edital por irregularidade na aplicação da Lei nº 14.133, de 2021, devendo protocolar o pedido até 03 (três) dias úteis antes da data da abertura do certame.

13.2. A resposta à impugnação ou ao pedido de esclarecimento será divulgado na plataforma utilizada para realização do Pregão através do site www.portaldecompraspublicas.com.br no prazo de até 3 (três) dias úteis, limitado ao último dia útil anterior à data da abertura do certame.

13.3. A impugnação e o pedido de esclarecimento deverão ser realizados exclusivamente de forma eletrônica, para ciência dos demais interessados.

13.4. As impugnações e pedidos de esclarecimentos não suspendem os prazos previstos no certame.



13.5. A concessão de efeito suspensivo à impugnação é medida excepcional e deverá ser motivada pelo Pregoeiro, nos autos do processo de licitação.

13.6. Acolhida a impugnação, será definida e publicada nova data para a realização do certame.

14. DAS PENALIDADES DO CERTAME

14.1 – O licitante participante poderá ser responsabilizado administrativamente pelas seguintes infrações:

I – Deixar de entregar a documentação exigida para o certame ou não manter a proposta, salvo em decorrência de fato superveniente devidamente justificado:

- a) Multa de 3% (cinco por cento) do valor global da proposta apresentada;
- b) Impedimento de licitar e contratar com o Município de Santo Antônio da Patrulha pelo prazo máximo de 03 (três) anos.

II – Apresentar declaração ou documentação falsa exigida para o certame ou prestar declaração falsa durante a licitação:

- a) Multa de 20% (vinte por cento) do valor global da proposta apresentada;
- b) Impedimento de licitar e contratar com o Município de Santo Antônio da Patrulha pelo prazo máximo de 03 (três) anos.
- c) Declaração de inidoneidade para contratar com a Administração Pública de todos os entes federativos, pelo prazo mínimo de 03 (três) anos e máximo de 06 (seis) anos.

15 DA REVOGAÇÃO E DA ANULAÇÃO

15.1. A autoridade superior poderá revogar o procedimento licitatório por motivo de conveniência e oportunidade, e deverá anular por ilegalidade insanável, de ofício ou por provocação de terceiros, assegurada a prévia manifestação dos interessados.

15.2. O motivo determinante para a revogação do processo licitatório deverá ser resultante de fato superveniente devidamente comprovado.

15.3. Ao pronunciar a nulidade, a autoridade indicará expressamente os atos com vícios insanáveis, tornando sem efeito todos os subsequentes que deles dependam, e dará ensejo à apuração de responsabilidade de quem lhes tenha dado causa.

15.4. Na hipótese da ilegalidade de que trata o item 15.1 ser constatada durante a execução contratual, aplica-se o disposto no art. 147 da Lei nº 14.133, de 2021.

16 - DO REQUERIMENTO DE REEQUILÍBRIO ECONÔMICO-FINANCEIRO

16.1 - A concessão de reequilíbrio econômico-financeiro é procedimento excepcional, só se admitindo o seu manejo para corrigir distorções decorrentes de fatos imprevisíveis, ou previsíveis, porém de consequências incalculáveis, retardadores ou impeditivos da execução do ajustado, ou, ainda, em caso de força maior, caso fortuito ou fato do príncipe, configurando álea econômica extraordinária ou extracontratual, **devidamente comprovados e justificados**. Nesse sentido, em havendo a ocorrência de desequilíbrio econômico-financeiro, cabe à empresa formalizar a sua pretensão, cumprindo, **obrigatoriamente**, as seguintes exigências:

- a) Preenchimento do Formulário Padrão (Requerimento), conforme Anexo II deste Edital.
- b) Acostar ao Formulário Padrão documentos para comprovação do real aumento do valor dos itens, para fins de aferição da necessidade do realinhamento de preços;
- c) A comprovação do item anterior deverá se dar através da apresentação de cópia de notas fiscais ou tabelas/planilhas/orçamento de preço de compra do produto/serviço realizada pela licitante junto ao seu fornecedor, referente ao período da elaboração da proposta



- (expedidos com data máxima anterior a 60 dias da data de apresentação das propostas do respectivo processo licitatório), bem como o envio de cópia de notas fiscais/planilhas/orçamento atuais (não superior a 60 dias da protocolização do pedido), para a correta e irrefutável demonstração que houve o desequilíbrio econômico-financeiro;
- d) As notas fiscais ou tabelas/planilhas/orçamento, deverão, obrigatoriamente, destacar e identificar os itens a que se refere o pedido de reequilíbrio econômico-financeiro, de acordo com a numeração correspondente a Ata de Registro de Preços/Contrato;
 - e) O Formulário Padrão (Requerimento), acompanhado da documentação comprobatória, deverá ser entregue e protocolado junto ao Setor de Licitações do Município ou enviado para o e-mail: reequilibriopmsap@gmail.com mediante a confirmação de recebimento do mesmo pelo Setor de Licitações;
 - f) O pedido de reequilíbrio deverá ser protocolado dentro do prazo de vigência da Ata de Registro de Preços/Contrato;
 - g) Enfatiza-se que os Empenhos recebidos pela empresa com data anterior ao protocolo (recebimento do pedido) não estão vinculados ao pedido de reequilíbrio, bem como ao seu deferimento ou não, cabendo à empresa (fornecedora) atentar-se para que, em ocorrendo o desequilíbrio contratual, solicitar a sua recomposição com a maior brevidade possível;
 - h) Caso seja deferido, o realinhamento de preços vigorará a partir da data de sua protocolização junto ao Setor de Licitações, não retroagindo seus efeitos sob quaisquer circunstâncias, estando obrigada a empresa ao cumprimento das obrigações contratuais assumidas, em especial às características, valores, quantidades, prazos e marcas, inclusive com relação à entrega de produtos e/ou **execução de serviços de Empenhos já emitidos**, sob pena de aplicação das penalidades previstas no Edital, na Ata de Registro de Preços e na legislação vigente, exceto para empenhos oriundos de Contratos.
 - i) Além do preenchimento do Formulário Padrão (Requerimento) e apresentação dos documentos comprobatórios, o pedido de reequilíbrio econômico-financeiro deverá seguir os requisitos estabelecidos no instrumento contratual e legislação vigente.

17 - DISPOSIÇÕES GERAIS

17.1. Demais informações poderão ser obtidas junto ao Departamento de Compras, situado na Av. Borges de Medeiros, 456, Santo Antônio da Patrulha - RS, CEP 95.500-000, de segunda a sexta-feira das 8h às 12h e das 13h às 17h, ou pelo e-mail: gustavo.licitacoespmsap@gmail.com ou telefones (51)3662-8402, (51)3662-8435 e (51)3662-8567.

17.2. Os casos omissos serão resolvidos pelo Pregoeiro, que decidirá com base na Lei nº.14.133/21, Lei Complementar nº.123/06, além da Legislação Civil em vigor.

17.3. O Contratante não aceitará, sob nenhum pretexto, a transferência de responsabilidade da contratada para outras entidades, sejam fabricantes, técnicos ou quaisquer outros, exceto se houver previsão em Edital.

17.4. Na hipótese de procedimento judicial, fica eleito o Foro da Comarca de Santo Antônio da Patrulha – RS.

17.5. Não havendo expediente ou ocorrendo qualquer fato superveniente que impeça a realização do certame na data marcada, a sessão será automaticamente transferida para o primeiro dia útil subsequente, no mesmo horário anteriormente estabelecido, desde que não haja comunicação em contrário, pelo Pregoeiro.

17.6. Todas as referências de tempo no Edital, no aviso e durante a sessão pública observarão o horário de Brasília - DF.



17.7. As normas disciplinadoras da licitação serão sempre interpretadas em favor da ampliação da disputa entre os interessados, desde que não comprometam o interesse da Administração, o princípio da isonomia, a finalidade e a segurança da contratação.

17.8. Os licitantes assumem todos os custos de preparação e apresentação de suas propostas e a Administração não será, em nenhum caso, responsável por esses custos, independentemente da condução ou do resultado do processo licitatório.

17.9. Na contagem dos prazos estabelecidos neste Edital e seus Anexos, excluir-se-á o dia do início e incluir-se-á o do vencimento.

17.10. O Edital e seus anexos estão disponíveis, na íntegra, nos sites: www.santoantoniopatrulha.rs.gov.br e www.portaldecompraspublicas.com.br, no Portal Nacional de Contratações Públicas (PNCP) e no Portal TCE-RS Licitação Cidadão.

18 - Integram este Edital:

ANEXO I – Termo de Referência;

ANEXO II – Minuta de contrato.

ANEXO III – Formulário padrão de reequilíbrio econômico-financeiro.

ANEXO IV – Memorial descritivo

ANEXO V – Projetos do mobiliário

Santo Antônio da Patrulha - RS, 1º de março de 2024.

Rodrigo Gomes Massulo
Prefeito Municipal

ANEXO I
TERMO DE REFERÊNCIA

1. DEFINIÇÃO DO OBJETO:



O objeto da presente licitação é a contratação de empresa para fabricação, fornecimento e instalação de mobiliários planejados para a Escola Municipal de Educação Infantil Baby Pinguinho (antiga Pitanguinha), com especificações de acordo com o Projeto Básico e Plantas do mobiliário anexas.

LOTE	ITEM	QTD	UN	ESPECIFICAÇÃO
01	01	01	UN	Contratação de empresa para fabricação, fornecimento e instalação de mobiliários planejados, conforme Projeto Básico.

2. JUSTIFICATIVA:

O mobiliário solicitado faz-se necessário, visto que, a Escola Municipal de Educação Infantil Baby Pinguinho, que atualmente se encontra funcionando em um prédio alugado, passará a funcionar em prédio próprio que se encontra em reforma. Como os móveis ora existentes na cozinha do imóvel locado estavam em mau estado de conservação, faz-se necessário a aquisição de novo mobiliário para a cozinha, lavanderia, instalação de trocadores para as salas de maternal e berçários, e armário para o refeitório e sala dos professores e, por esta razão, foi elaborado projeto deste novo mobiliário para atender às necessidades desta escola de educação infantil, uma vez que ao ser adquirida pelo Município, se tratava de uma residência e agora, após a reforma, passará a funcionar como escola de educação infantil.

3. FUNDAMENTAÇÃO DA CONTRATAÇÃO:

A contratação pretendida está prevista com o Plano de Contratações Anual do município de Santo Antônio da Patrulha, como se vê o item 3711 daquele documento, estando assim alinhada com o planejamento desta administração.

4. DESCRIÇÃO DA SOLUÇÃO COMO UM TODO:

A solução proposta é a contratação de empresa para fabricação, fornecimento e instalação de mobiliários planejados para a Escola Municipal de Educação Infantil Baby Pinguinho, com especificações de acordo com o Projeto Básico e Plantas do mobiliário, para que posteriormente a Administração Pública Municipal, realize de forma efetiva suas necessidades para sanar sua demanda no que tange a esta aquisição.

5. ENTREGA E LOCAL:

5.1 Os móveis deverão ser entregues e montados na nova sede da Escola Municipal de Educação Infantil Baby Pinguinho, localizada na Rua João Maciel da Rosa, n.º 127, bairro Pitangueiras, no horário de funcionamento sendo: de segunda a sexta-feira, das 7h às 17h;

5.2 Os itens deverão ser entregues no prazo de 60 (sessenta) dias, a contar do envio da Nota de Empenho, devendo sua montagem estar concluída em no máximo 15 dias após o recebimento;

5.3 Tais materiais estarão sujeitos à devolução caso não atendam as especificações exigidas neste edital, caso este, em que o licitante vencedor, obrigatoriamente, deverá efetuar a troca imediata do produto;



5.3.1 Caso o objeto não esteja de acordo com as especificações exigidas, a Secretaria não o aceitará e lavrará termo circunstanciado do fato, que deverá ser encaminhado à autoridade superior, sob pena de responsabilidade;

5.4 Na hipótese da não aceitação do item, o mesmo deverá ser retirado pelo fornecedor no prazo de 03 (três) dias contados da notificação da não aceitação, para reposição no prazo máximo de 5 (cinco) dias;

5.5 A Secretaria terá o prazo de 02 (dois) dias úteis para processar a conferência e aceitação final dos produtos.

6. GARANTIA

Os móveis planejados deverão ter garantia mínima de 01 (um) ano contra defeitos de fabricação/montagem, folga ou qualquer instabilidades nos elementos construtivos, deslocamento ou desgaste precoce dos revestimentos e/ou acabamentos e fadiga prematura das ferragens, a contar da entrega definitiva. A substituição, caso seja necessária, deverá ocorrer em até 10 (dez) dias, contados da comunicação pela Contratante.

7. VIGÊNCIA:

O contrato deverá possuir vigência de 06 meses, podendo ser prorrogado por igual período.

8. FORMA DE PAGAMENTO:

8.1 O pagamento será efetuado até 15 (quinze) dias após a apresentação da nota fiscal. A contratada deverá apresentar os documentos de cobrança, em nome da Prefeitura Municipal de Santo Antônio da Patrulha, no qual deve estar discriminado o serviço prestado e deverá ainda constar na Nota Fiscal o número da Nota de Empenho prévio, emitida por esta Prefeitura.

8.2 O pagamento somente será realizado após a execução do serviço atestado pela fiscal do contrato, designada em Portaria Especial.

8.3 Não será efetuado qualquer pagamento à CONTRATADA enquanto houver pendência de liquidação da obrigação financeira em virtude de penalidade ou inadimplência contratual

8.4 O CNPJ da contratada constante na Nota Fiscal deverá ser o mesmo da documentação apresentada no processo licitatório e no corpo da nota deverá obrigatoriamente constar o número deste processo, o número da Licitação, o número da nota de empenho prévio, emitida por esta Prefeitura e os dados bancários da empresa, bem como conter ainda as assinaturas dos fiscais na Nota Fiscal.

8.5 A contratada deverá apresentar a Nota Fiscal/Fatura, destacados os valores relativos ao IR, INSS (nos termos da Lei Previdenciária) e o ISS, caso ocorra fato gerador destes e outros impostos, sob pena de retenção dos valores no ato do pagamento, conforme disposto no Decreto Municipal nº 271/2022 e IN RFB nº 1.234/2012, alterado pela IN RFB n.º 2.108/2022.

8.6 A contratada deverá ser emitir 01 (uma) nota fiscal por empenho (caso sejam emitidos mais de um empenho para o serviço contratado).

9. RESPONSABILIDADES DO CONTRATANTE:

9.1 Efetuar o pagamento conforme o determinado neste instrumento;

9.2 A fiscalização dos itens, objeto do presente pregão, será realizada pelo servidor designado em portaria.



10. RESPONSABILIDADES DA CONTRATADA:

10.1 Realizar a prestação dos serviços conforme especificações deste edital, ANEXO I da LICITAÇÃO e em consonância com a proposta de preço apresentada;

10.2 Obedecer à cronologia do fornecimento dos materiais, atendendo as solicitações da CONTRATANTE;

10.3 Indenizar terceiros por eventuais prejuízos decorrentes da execução ou inadimplência do presente contrato, independentemente das sanções aplicáveis e demais responsabilidades;

10.4 Comunicar por escrito, na forma do estabelecido neste instrumento, qualquer anormalidade que, eventualmente, apure ter ocorrido na entrega dos materiais, ou que possam comprometer a sua qualidade;

10.5 Não transferir ou ceder suas obrigações, no todo ou em parte, à terceiros, sem prévia e expressa autorização da CONTRATANTE;

10.6 Atender as determinações da fiscalização da CONTRATANTE;

10.7 Manter, durante a validade do contrato, as mesmas condições de habilitação;

10.8 Providenciar a imediata correção das deficiências e/ou irregularidades apontadas pelo CONTRATANTE;

10.9 Aceitar nas mesmas condições contratuais os acréscimos e supressões até 25% do valor inicial atualizado do contrato ou da nota de empenho;

10.10 Arcar com todas as despesas com transporte, taxas, impostos ou quaisquer outros acréscimos legais, que correrão por conta exclusiva da Contratada;

11. DOTAÇÃO ORÇAMENTÁRIA:

11.1 O dispêndio financeiro decorrente da contratação ora pretendido decorrerá como segue:

Dotação: 2024/714 - Prefeitura Municipal de Santo Antônio da Patrulha;

Programa de Trabalho: 05.02.12.365.0003.2019 - Manutenção dos Padrões de Qualidade da Educação Infantil;

Elemento da Despesa: 4.4.90.52.00.00.00.00 - EQUIPAMENTOS E MATERIAL PERMANENTE;

Fonte de Recurso: 0500 - Recursos não Vinculados de Impostos;

Rubrica item: 4.3.90.52.42.00.00.00 – MOBILIÁRIO EM GERAL.

Santo Antônio da Patrulha/RS, 1º de março de 2024.

Rodrigo Gomes Massulo
Prefeito Municipal



ANEXO II
PREGÃO ELETRÔNICO Nº. 025/2024
MINUTA DE CONTRATO

Celebrado entre o **MUNICÍPIO DE SANTO ANTÔNIO DA PATRULHA**, pessoa jurídica de Direito Público Interno, inscrito no CNPJ sob o nº 88.814.199/0001-32, com sede de sua Prefeitura na Av. Borges de Medeiros, 456, administrado por seu Prefeito Municipal, **Sr. RODRIGO GOMES MASSULO**, brasileiro, solteiro, administrador, inscrito no CPF/MF sob o nº 024.827.570-45, portador da R.G nº 5099955949, residente e domiciliado na Rua São Paulo, nº 406, bairro Pitangueiras, neste Município, neste ato denominado **CONTRATANTE** e, de outro lado, empresa _____, inscrita no CNPJ sob o nº _____, com sede na _____, n.º _____, _____, na cidade de _____, por seus representantes legais, Sr _____, _____, inscrito no CPF/MF sob o nº _____ e portador da C.I. n.º _____, expedido pela _____, e o Sr. _____, _____, inscrito no CPF/MF sob o nº _____ e portador da C.I. n.º _____, expedida pela _____, neste ato denominada de **CONTRATADA**, tendo em vista o que consta no Processo Administrativo nº 047/2024, e, em observância às disposições da Lei nº 14.133 de 2021, resolvem celebrar o presente Termo de Contrato, decorrente do Processo Licitatório na Modalidade **PREGÃO ELETRÔNICO Nº 025/2024** mediante as cláusulas e condições a seguir enunciadas.

CLÁUSULA PRIMEIRA – OBJETO

O objeto do presente contrato é **contratação de empresa para fabricação, fornecimento e instalação de mobiliário para EMEI Baby Pinguinho**, conforme solicitado através do Memorando nº. 19/2024 – SEMED de 03 de janeiro de 2024 e Termo Pedido de Compra nº 2024/33 de 23 de fevereiro de 2024 e de acordo com as especificações previstas no Anexo I – Termo de Referência a seguir descritas:

ITE M	QT D	UN	ESPECIFICAÇÃO	VALOR
01	01	UN	Contratação de empresa para fabricação, fornecimento e instalação de mobiliários planejados, conforme Projeto Básico.	R\$

1.1- São anexos a este instrumento e vinculam esta aquisição, independentemente de transcrição:

- 1.1.1-** O Termo de Referência
- 1.1.2-** O Edital de Licitação e seus anexos
- 1.1.3-** A Proposta do Contratado

1.2.- PRAZO E LOCAL DE ENTREGA

1.2.1- Os móveis deverão ser entregues e montados na nova sede da Escola Municipal de Educação Infantil Baby Pinguinho, localizada na Rua João Maciel da Rosa, n.º 127, bairro Pitangueiras, no horário de funcionamento sendo: de segunda a sexta-feira, das 7h às 17h;

1.2.2- Os itens deverão ser entregues no prazo de 60 (sessenta) dias, a contar do envio da Nota de Empenho, devendo sua montagem estar concluída em no máximo 15 dias após o recebimento;



1.2.3- Tais materiais estarão sujeitos à devolução caso não atendam as especificações exigidas neste edital, caso este, em que o licitante vencedor, obrigatoriamente, deverá efetuar a troca imediata do produto;

1.2.4- Caso o objeto não esteja de acordo com as especificações exigidas, a Secretaria não o aceitará e lavrará termo circunstanciado do fato, que deverá ser encaminhado à autoridade superior, sob pena de responsabilidade;

1.2.5- Na hipótese da não aceitação do item, o mesmo deverá ser retirado pelo fornecedor no prazo de 03 (três) dias contados da notificação da não aceitação, para reposição no prazo máximo de 5 (cinco) dias;

1.2.6-A Secretaria terá o prazo de 02 (dois) dias úteis para processar a conferência e aceitação final dos produtos.

1.2.7- O recebimento provisório ou definitivo não exclui a responsabilidade da contratada pela perfeita execução do contrato, ficando a mesma obrigada a substituir, no todo ou em parte, o objeto do Empenho, se a qualquer tempo se verificarem vícios, defeitos ou incorreções.

1.3- GARANTIA

Os móveis planejados deverão ter garantia mínima de 01 (um) ano contra defeitos de fabricação/montagem, folga ou qualquer instabilidades nos elementos construtivos, deslocamento ou desgaste precoce dos revestimentos e/ou acabamentos e fadiga prematura das ferragens, a contar da entrega definitiva. A substituição, caso seja necessária, deverá ocorrer em até 10 (dez) dias, contados da comunicação pela Contratante.

CLÁUSULA SEGUNDA – JUSTIFICATIVA

O mobiliário solicitado faz-se necessário, visto que, a Escola Municipal de Educação Infantil Baby Pinguinho, que atualmente se encontra funcionando em um prédio alugado, passará a funcionar em prédio próprio que se encontra em reforma. Como os móveis ora existentes na cozinha do imóvel locado estavam em mau estado de conservação, faz-se necessário a aquisição de novo mobiliário para a cozinha, lavanderia, instalação de trocadores para as salas de maternal e berçários, e armário para o refeitório e sala dos professores e, por esta razão, foi elaborado projeto deste novo mobiliário para atender às necessidades desta escola de educação infantil, uma vez que ao ser adquirida pelo Município, se tratava de uma residência e agora, após a reforma, passará a funcionar como escola de educação infantil.

CLÁUSULA TERCEIRA – VIGÊNCIA DO CONTRATO

3.1- O contrato a ser firmado entre as partes terá vigência de 06 (seis) meses, a contar da sua assinatura, podendo ser renovado por igual período.

3.1.1- A vigência do contrato surtirá efeitos a contar da última assinatura entre as partes.

3.2- A fiscalização do contrato será realizada por servidor designado por meio de Portaria Específica.

3.3- A rescisão das obrigações decorrentes da presente licitação se processará de acordo com o que estabelecem os artigos 137 a 139 da Lei n.º 14.133/2021 e suas alterações posteriores, e em casos omissos, a legislação civil em vigor.

CLÁUSULA QUARTA – PAGAMENTO

O valor contratual é de R\$ _____ (_____).

4.1- O pagamento será efetuado, em até 15 (quinze) dias após apresentação da nota fiscal e aceitação pelo CONTRATANTE dos bens, objetos deste contrato, e mediante a



apresentação dos documentos de cobrança, em nome da Prefeitura Municipal de Santo Antônio da Patrulha, no qual, deve estar discriminado o que foi entregue e deverá, ainda, constar na Nota Fiscal o número da Licitação, o número da Nota de Empenho prévio, emitida por esta Prefeitura, os dados bancários da empresa.

4.2- O CNPJ da contratada constante na Nota Fiscal deverá ser o mesmo da documentação apresentada no processo licitatório e no corpo da nota deverá obrigatoriamente constar o número deste processo, o número da Licitação, o número da nota de empenho prévio, emitida por esta Prefeitura e os dados bancários da empresa, bem como conter ainda as assinaturas dos fiscais na Nota Fiscal.

4.3- O pagamento somente será realizado após liberação realizada pela fiscal do contrato.

4.4- Havendo atraso no pagamento do objeto contratual, o contratante pagará juros de 0,5% (zero vírgula cinco por cento), ao mês, calculado sobre o valor da parcela vencida.

4.5- Não será efetuado qualquer pagamento à CONTRATADA enquanto houver pendência de liquidação da obrigação financeira em virtude de penalidade ou inadimplência contratual.

4.6- A contratada deverá apresentar a Nota Fiscal/Fatura destacados os valores relativos ao IR, INSS (nos termos da Lei Previdenciária) e o ISS, caso ocorra o fato gerador destes outros impostos, sob pena de retenção dos valores no ato do pagamento, conforme disposto no Decreto Municipal nº 271/2022 e IN RFB nº 1.234/2012, alterada pela IN RFB 2108/2022.

4.7- A contratada deverá ser emitir 01 (uma) nota fiscal por empenho (caso sejam emitidos mais de um empenho para o serviço contratado).

CLÁUSULA QUINTA – DA DOTAÇÃO ORÇAMENTÁRIA- O dispêndio financeiro decorrente da contratação ora pretendido decorrerá da seguinte dotação orçamentária:

Dotação: 2024/714 - Prefeitura Municipal de Santo Antônio da Patrulha;
Programa de Trabalho: 05.02.12.365.0003.2019 - Manutenção dos Padrões de Qualidade da Educação Infantil;
Elemento da Despesa: 4.4.90.52.00.00.00.00 - EQUIPAMENTOS E MATERIAL PERMANENTE;
Fonte de Recurso: 0500 - Recursos não Vinculados de Impostos;
Rubrica item: 4.3.90.52.42.00.00.00 – MOBILIÁRIO EM GERAL

CLÁUSULA SEXTA – RESPONSABILIDADES DO CONTRATANTE

6.1- O pagamento conforme o determinado neste instrumento.

6.2- Fiscalizar a entrega do material e o cumprimento do contrato, os quais serão realizados por servidor designado em portaria.

6.3- Durante a vigência do contrato, enviar correspondência a CONTRATADA, sempre que necessário, informando possíveis ações que estejam em desacordo com o contrato estabelecido.

CLÁUSULA SÉTIMA – RESPONSABILIDADES DA CONTRATADA

7.1- Realizar a entrega e instalação dos itens licitados Entregar o objeto contratado conforme especificações deste instrumento e do edital, **ANEXO I – Termo de Referência** e em consonância com a proposta de preço apresentada;

7.2- Manter, durante toda a execução deste contrato, em compatibilidade com as obrigações assumidas, todas as condições de habilitação e qualificação exigidas na licitação.

7.3- Providenciar a imediata correção das deficiências e/ou irregularidades apontadas pelo CONTRATANTE, no prazo de 02 (dois) dias.



7.4- Indenizar terceiros por prejuízos que vier a causar-lhes, em decorrência do fornecimento do objeto contratual, sem prejuízo de suas responsabilidades.

7.5- Comunicar, por escrito, na forma do estabelecido neste instrumento, qualquer anormalidade que, eventualmente, apure ter ocorrido no fornecimento do bem, ou que possa comprometer a sua qualidade.

7.6- Não transferir ou ceder suas obrigações, no todo ou em parte, a terceiros, sem prévia e expressa autorização do CONTRATANTE.

7.7- Arcar com todas as despesas com transporte, taxas, impostos ou quaisquer outros acréscimos legais que correrão por conta exclusiva da CONTRATADA.

7.8- **Efetuar troca do produto, objeto do contrato, caso não esteja de acordo com o exigido;**

7.9- Atender as determinações da fiscalização da CONTRATANTE.

7.10- Aceitar nas mesmas condições contratuais os acréscimos e supressões até 25% (vinte e cinco por cento) do valor inicial atualizado do contrato ou da nota de empenho.

7.11- Manter em estoque os objetos licitados.

CLÁUSULA OITAVA DAS INFRAÇÕES E SANÇÕES ADMINISTRATIVAS.

Comete infração administrativa, nos termos da Lei n.º 14.133/2021, o contratado que:

- a) der causa à inexecução parcial do contrato;
- b) der causa à inexecução parcial do contrato que cause grave dano à Administração ou ao funcionamento dos serviços públicos ou ao interesse coletivo;
- c) der causa à inexecução total do contrato;
- d) ensejar o retardamento da execução ou da entrega do objeto da contratação sem motivo justificado;
- e) apresentar documentação falsa ou prestar declaração falsa durante a execução do contrato;
- f) praticar ato fraudulento na execução do contrato;
- g) comportar-se de modo inidôneo ou cometer fraude de qualquer natureza;
- h) praticar ato lesivo previsto no art. 5º da Lei nº 12.846, de 1º de agosto de 2013.

8.1. Serão aplicadas ao contratado que incorrer nas infrações acima descritas as seguintes sanções:

a) Advertência, quando o contratado der causa à inexecução parcial do contrato, sempre que não se justificar a imposição de penalidade mais grave (art. 156, § 2º, da Lei n.º 14.133/2021);

b) Impedimento de licitar e contratar, quando praticadas as condutas descritas nas alíneas “b”, “c” e “d” do subitem acima deste Contrato, sempre que não se justificar a imposição de penalidade mais grave (art 156, § 4º, da Lei n.º 14.133/2021);

c) Declaração de inidoneidade para licitar e contratar, quando praticadas as condutas descritas nas alíneas “e”, “f”, “g” e “h” do subitem acima deste Contrato que justifiquem a imposição de penalidade mais grave (art 156, § 5º, da Lei n.º 14.133/2021);

d) Multa:

d.1) moratória de 2% (dois por cento) por dia de atraso injustificado sobre o valor da parcela inadimplida, até o limite de 30 (trinta) dias, nas hipóteses das alíneas “a”, “b” e “d”

d.2) moratória de 0,50% (zero vírgula cinquenta por cento) por dia de atraso injustificado sobre o valor total do contrato, até o máximo de 30% (trinta por cento), pela inobservância do prazo fixado para apresentação, suplementação ou reposição da garantia.



d.3) O atraso superior a 02 meses autoriza a Administração a promover a extinção do contrato por descumprimento ou cumprimento irregular de suas cláusulas, conforme dispõe o inciso I do art 137 da Lei n.º 14.133/2021.

d.4) compensatória de 30% (trinta por cento) sobre o valor total do contrato, no caso de inexecução total do objeto, previstas nas alíneas “c”, “e”, “f”, “g” e “h”.

d.5) **As penalidades de multa serão atualizadas pelo índice do IPCA-IBGE.**

8.2. A aplicação das sanções previstas neste Contrato não exclui, em hipótese alguma, a obrigação de reparação integral do dano causado ao Contratante (art. 156, § 9º, da Lei n.º 14.133/2021);

8.3. Todas as sanções previstas neste Contrato poderão ser aplicadas cumulativamente com a multa (art. 156, § 7º, da Lei n.º 14.133/2021);

8.4. Antes da aplicação da multa será facultada a defesa do interessado no prazo de 15 (quinze) dias úteis, contado da data de sua intimação (art. 157 da Lei n.º 14.133/2021);

8.5. Se a multa aplicada e as indenizações cabíveis forem superiores ao valor do pagamento eventualmente devido pelo Contratante ao Contratado, além da perda desse valor, a diferença será descontada da garantia prestada ou será cobrada judicialmente (art. 156, § 8º, da Lei n.º 14.133/2021);

8.6. Previamente ao encaminhamento à cobrança judicial, a multa poderá ser recolhida administrativamente, a contar da data do recebimento da comunicação enviada pela autoridade competente.

8.7. A aplicação das sanções realizar-se-á em processo administrativo que assegure o contraditório e a ampla defesa ao Contratado, observando-se o procedimento previsto no caput e parágrafos do art. 158 da Lei n.º 14.133/2021, para as penalidades de impedimento de licitar e contratar e de declaração de inidoneidade para licitar ou contratar.

8.8. Na aplicação das sanções serão considerados (art. 156, § 1º, da Lei n.º 14.133/2021):

- a) a natureza e a gravidade da infração cometida;
- b) as peculiaridades do caso concreto;
- c) as circunstâncias agravantes ou atenuantes;
- d) os danos que dela provierem para o Contratante;
- e) a implantação ou o aperfeiçoamento de programa de integridade, conforme normas e orientações dos órgãos de controle.

8.9. Os atos previstos como infrações administrativas na Lei n.º 14.133/2021, ou em outras leis de licitações e contratos da Administração Pública que também sejam tipificados como atos lesivos na Lei n.º 12.846, de 2013, serão apurados e julgados conjuntamente, nos mesmos autos, observados o rito procedimental e autoridade competente definidos no art.159 da referida Lei.

8.10. A personalidade jurídica do Contratado poderá ser desconsiderada sempre que utilizada com abuso do direito para facilitar, encobrir ou dissimular a prática dos atos ilícitos previstos neste Contrato ou para provocar confusão patrimonial, e, nesse caso, todos os efeitos das sanções aplicadas à pessoa jurídica serão estendidos aos seus administradores e sócios com poderes de administração, à pessoa jurídica sucessora ou à empresa do mesmo ramo com relação de coligação ou controle, de fato ou de direito, com o Contratado, observados, em todos os casos, o contraditório, a ampla defesa e a obrigatoriedade de análise jurídica prévia (art. 160, da Lei n.º 14.133, de 2021)

8.11. O Contratante deverá, no prazo máximo 15 (quinze) dias úteis, contado da data de aplicação da sanção, informar e manter atualizados os dados relativos às sanções por ela aplicadas, para fins de publicidade no Cadastro Nacional de Empresas Inidôneas e Suspensas (Ceis) e no Cadastro Nacional de Empresas Punidas (Cnep), instituídos no âmbito do Poder Executivo Federal. (Art. 161, da Lei n.º 14.133, de 2021)



8.12. As sanções de impedimento de licitar e contratar e declaração de inidoneidade para licitar ou contratar são passíveis de reabilitação na forma do art. 163 da Lei nº 14.133/21.

8.13. Os débitos do contratado para com a Administração contratante, resultantes de multa administrativa e/ou indenizações, não inscritos em dívida ativa, poderão ser compensados, total ou parcialmente, com os créditos devidos pelo referido órgão decorrentes deste mesmo contrato ou de outros contratos administrativos que o contratado possua com o mesmo órgão ora contratante, na forma da Instrução Normativa SEGES/ME nº 26, de 13 de abril de 2022.

CLÁUSULA NONA- DA EXTINÇÃO

As hipóteses que constituem motivo para extinção contratual estão elencadas no art. 137 da Lei nº 14.133/2021, que poderão se dar, após assegurados o contraditório e a ampla defesa à CONTRATADA.

CLÁUSULA DÉCIMA - A inexecução total ou parcial do presente contrato enseja a sua rescisão, com as consequências contratuais e legais aplicáveis. Quando a rescisão for por interesse público, o **CONTRATANTE** avisará à **CONTRATADA** com a antecedência mínima de 15 dias, sem que ao mesmo caiba quaisquer indenizações, resguardo o pagamento pelos serviços já executados.

CLÁUSULA DÉCIMA PRIMEIRA - Em caso de atraso no pagamento, o **CONTRATANTE** pagará juros de 0,5% (meio por cento) ao mês, calculado sobre o valor da parcela vencida.

CLÁUSULA DÉCIMA SEGUNDA - O presente contrato está vinculado ao Processo Licitatório na Modalidade de **PREGÃO ELETRÔNICO n.º 025/2024**.

CLÁUSULA DÉCIMA TERCEIRA - Aplica-se ao presente contrato a Lei Complementar 123/06, o Decreto Municipal nº 333/2022 e, subsidiariamente, a Lei 14.133/2021 e suas alterações posteriores e, em casos omissos, a Legislação Civil em vigor.

CLÁUSULA DECIMA QUARTA - As partes contratantes elegem o Foro da Comarca de Santo Antônio da Patrulha para solucionar todas as questões oriundas deste contrato, renunciando as partes a qualquer outro por mais privilegiado que seja.

CLÁUSULA DÉCIMA QUINTA- O extrato do presente contrato será publicado no Portal Nacional de Contratações Públicas (PNCP), conforme dispõe o artigo 94, da Lei 14.133/2021.

CLAÚSULA DÉCIMA SEXTA - Em razão da inexistência de exigência legal, fica dispensada a assinatura das testemunhas e do fiscal.

E, por estarem justos e contratados, assinam o presente instrumento, em quatro vias de igual teor e forma.



PREFEITURA MUNICIPAL DE SANTO ANTÔNIO DA PATRULHA
ESTADO DO RIO GRANDE DO SUL

Santo Antônio da Patrulha, ____ de _____ de 2024.

RODRIGO GOMES MASSULO
Prefeito Municipal
CONTRATANTE

CONTRATADA



ANEXO III – PREGÃO ELETRÔNICO 025/2024
FORMULÁRIO PARA SOLICITAÇÃO DE
REEQUILÍBRIO ECONÔMICO - FINANCEIRO

À

Pref. Municipal de Santo Antônio da Patrulha/RS
Avenida Borges de Medeiros, nº 456, Cidade Alta
Município de Santo Antônio da Patrulha - RS
CEP 95.500-000
E-mail: reequilibriopmsap@gmail.com

Solicitar o restabelecimento do equilíbrio econômico-financeiro dos preços contratados com o Município de Santo Antônio da Patrulha - RS, conforme abaixo especificado:

01. IDENTIFICAÇÃO DO REQUERENTE (LICITANTE VENCEDOR)

EMPRESA			
ENDEREÇO			
CIDADE	UF	CEP	CNPJ
FONE	E-MAIL		

02. OBJETO DO RESTABELECIMENTO:

LICITAÇÃO (MODALIDADE/NÚMERO E ANO DO EDITAL)
ATA DE REGISTRO DE PREÇOS/CONTRATO (NÚMERO/ANO)
LICITAÇÃO (MODALIDADE/NÚMERO E ANO DO EDITAL)
VIGÊNCIA _ / _ /20__ a _ / _ 20__

03. FUNDAMENTOS DA SOLICITAÇÃO:

Justificar pormenorizadamente os motivos do desequilíbrio contratual: a) descrever os fundamentos do requerimento, com indicação da elevação dos encargos para o contratado (especificar para cada um dos itens, se for o caso); b) Anexar documento às alegações da letra “a”: Planilha de Custos/Tabelas/Notas fiscais do fornecedor referentes ao período da licitação
--



(expedidos no máximo nos 60 dias anteriores à data de abertura) e referentes ao período do pedido (não superior a 60 dias da protocolização do pedido).

* As notas fiscais ou tabelas/planilhas/orçamento, deverão, **obrigatoriamente, destacar e identificar os itens** a que se refere o pedido de reequilíbrio econômico-financeiro, de acordo com a numeração correspondente a Ata de Registro de Preços/Contrato;

* Complementar com todos os documentos que comprovem a variação e elevações suportadas pelo requerente, **fatos supervenientes e extraordinários ou de consequências incalculáveis**: índices oficiais de variação do preço do objeto licitado, referências legislativas quanto aos encargos supervenientes/majoração de tributos suportados pela empresa e que influenciam diretamente no preço de venda, etc.

*Não serão concedidos reequilíbrios de itens com empenhos recebidos pela empresa antes da data de apresentação deste pedido.

04. DESCRIÇÃO DOS PRODUTOS E/OU SERVIÇOS E VALORES:

ITEM	DESCRIÇÃO	MARCA/ MODELO	VALOR REGISTRADO	PERCENTUAL (%) DE AUMENTO	VALOR REQUERIDO (REEQUILÍBRIO)
xxx	xxx	xxx	R\$ xxx	xxx (%)	R\$ xxx

Nestes Termos,
Pede Deferimento.

_____, de _____ de 20__.

**Nome Legível e assinatura do
Representante Legal da Empresa
Carimbo com CNPJ**



ANEXO III – PREGÃO ELETRÔNICO 025/2024
MEMORIAL DESCRITIVO

1. OBJETO

A Prefeitura Municipal de Santo Antônio da Patrulha, Rio Grande do Sul, apresenta o Memorial descritivo para contratação de empresa especializada na prestação de serviços de fabricação de móveis sob medida, para a escola da rede municipal de ensino infantil, **E.M.E.I. BABY PINGUINHO (antiga Pitanguinha)**, à Rua João Maciel da Rosa 127, Bairro Pitangueiras, Santo Antônio da Patrulha, RS.

Este memorial tem por objetivo descrever os serviços que serão contratados, de modo a permitir à empresa **CONTRATADA** o conhecimento dos critérios para a execução das atividades, especificação dos serviços, fiscalização e acompanhamento, recebimento dos serviços e pagamento.

2. DETALHAMENTO DO OBJETO

As propostas a serem apresentadas deverão conter as especificações contidas no item 3:

3. ESPECIFICAÇÃO DO OBJETO

- O mobiliário deverá seguir o projeto anexo e ser executado em MDF 18 mm (dezoito milímetros), na cor branco brilho;

- Deverá possuir puxadores de embutir, conforme projeto, em aço inoxidável escovado, bem como possuir pés também em aço inox;

- Não será permitida a fixação dos móveis às paredes e sim apoiados sobre os pés metálicos;

- Como as paredes, onde a maioria dos móveis deverá ser executada, poderão estar fora de esquadro, os móveis também deverão seguir esta especificidade na parte posterior, sendo assim, sempre haverá a necessidade do levantamento das medidas das paredes, piso e teto, bem como a locação dos pontos de água, luz e esgoto, pela empresa vencedora do certame licitatório;

- As bancadas, da cozinha, deverão ser executadas em granito polido, amarelo ornamental, na espessura de 3 (três) cm e testada de 4cm. Na área molhada deverá ser executado rebaixo de 1 (um)cm, tanto na cozinha quanto nos trocadores.

- Nos banheiros e nos trocadores das salas, as bancadas deverão ser de granito polido cinza andorinha, com a mesma especificação de espessura do granito da cozinha e com rebaixo para as áreas molhadas e no local onde serão colocados os colchões para a troca de fraldas.



- As cubas a serem colocadas, deverão ser em aço inoxidável na dimensão mínima de (45x35)cm cada na cozinha e nos trocadores (40x32)cm.

- Deverão ser instaladas na cozinha duas torneiras de bancada, uma elétrica com purificador e a outra torneira inox, bica alta, móvel.

- Na cozinha, deverá ser executado rodapé em granito polido amarelo ornamental, igual ao granito das bancadas. Estes rodapés deverão fazer o fechamento dos 10 cm do piso ao fundo do armário, escondendo assim, os pés do mesmo.

- As gavetas deverão possuir corrediças em inox, bem como, nos nichos para panos de prato.

- O móvel a ser executado ao lado do refrigerador, prancha nº 3, possui na parte superior cristaleira, com o mesmo material do restante do mobiliário, com portas de abrir, batentes em aço inox escovado e vidros mini boreal.

- Qualquer alteração na posição de tomadas existentes que precisem ser deslocadas e instaladas nos móveis, bem como a instalação dos flexíveis para esgoto e a ligação de água para a torneira, deverão ficar a cargo da empresa contratada.

- A arquiteta Ana Clara, do DEA, departamento de engenharia e arquitetura, poderá ser contatada para quaisquer dúvidas no projeto, surgidas durante a elaboração de orçamentos pelas empresas interessadas.

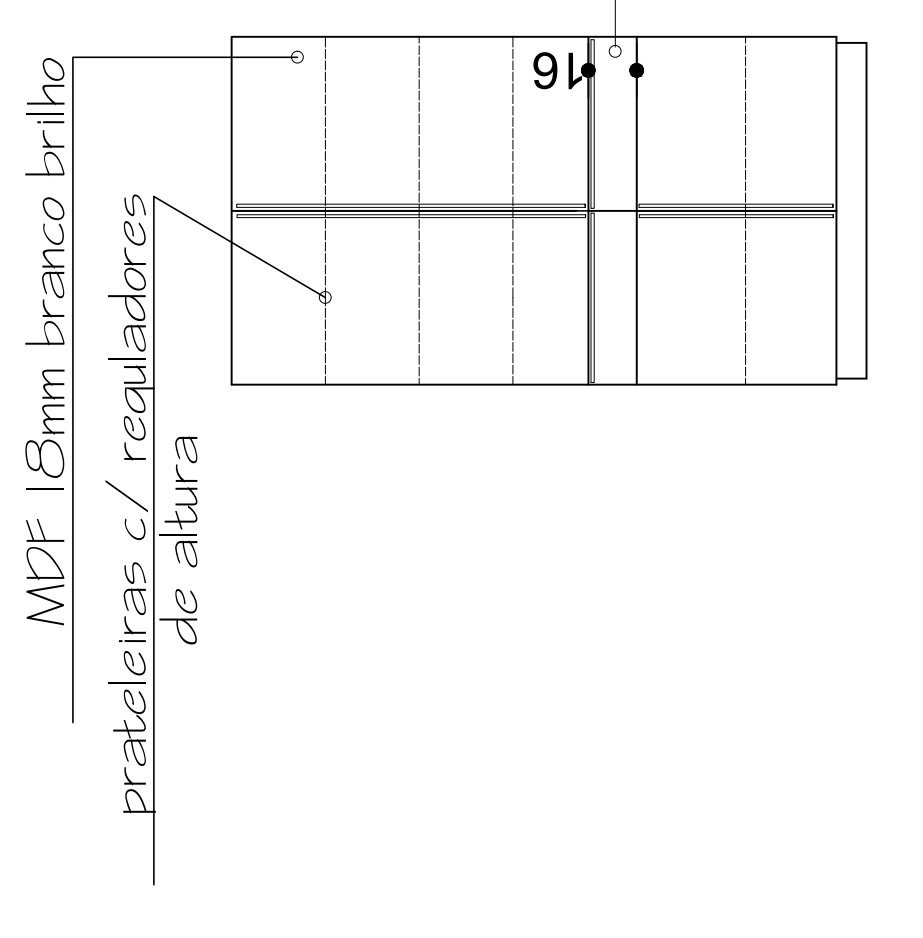
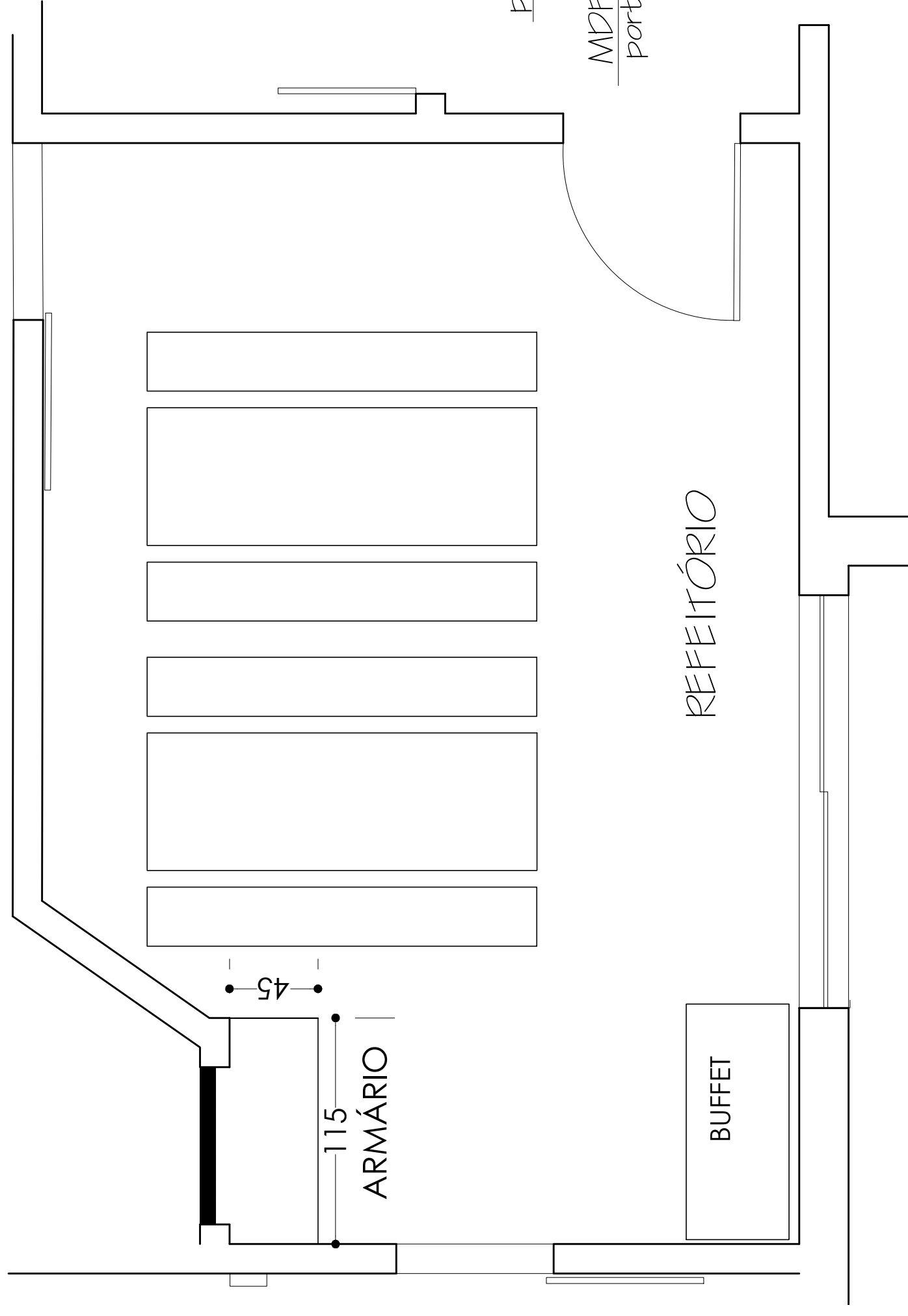
OBS.: A empresa vencedora da licitação deverá apresentar aos fiscais do contrato, amostras do MDF a ser utilizado, dos puxadores em inox, bem como do granito das bancadas, antes do início da execução dos móveis.

Santo Antônio da Patrulha, 1º de março de 2024.

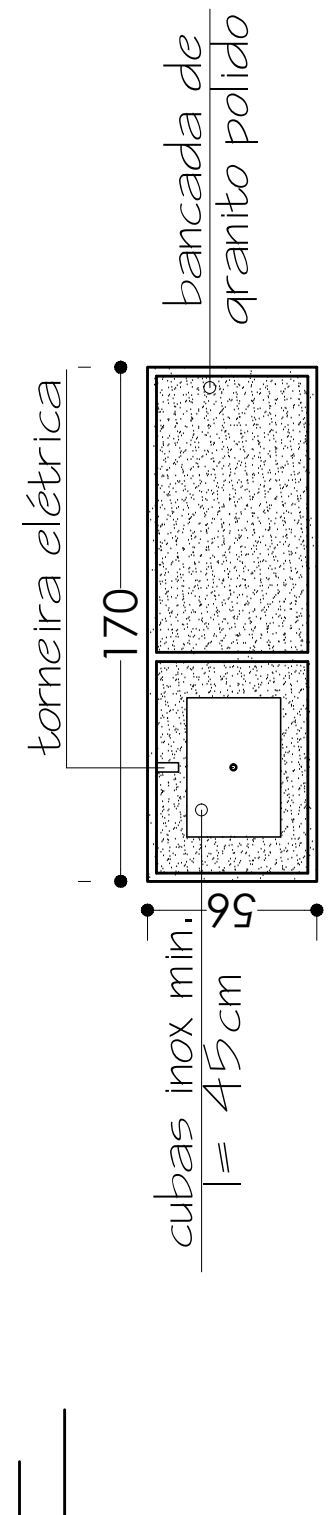
Rodrigo Gomes Massulo

Prefeito Municipal

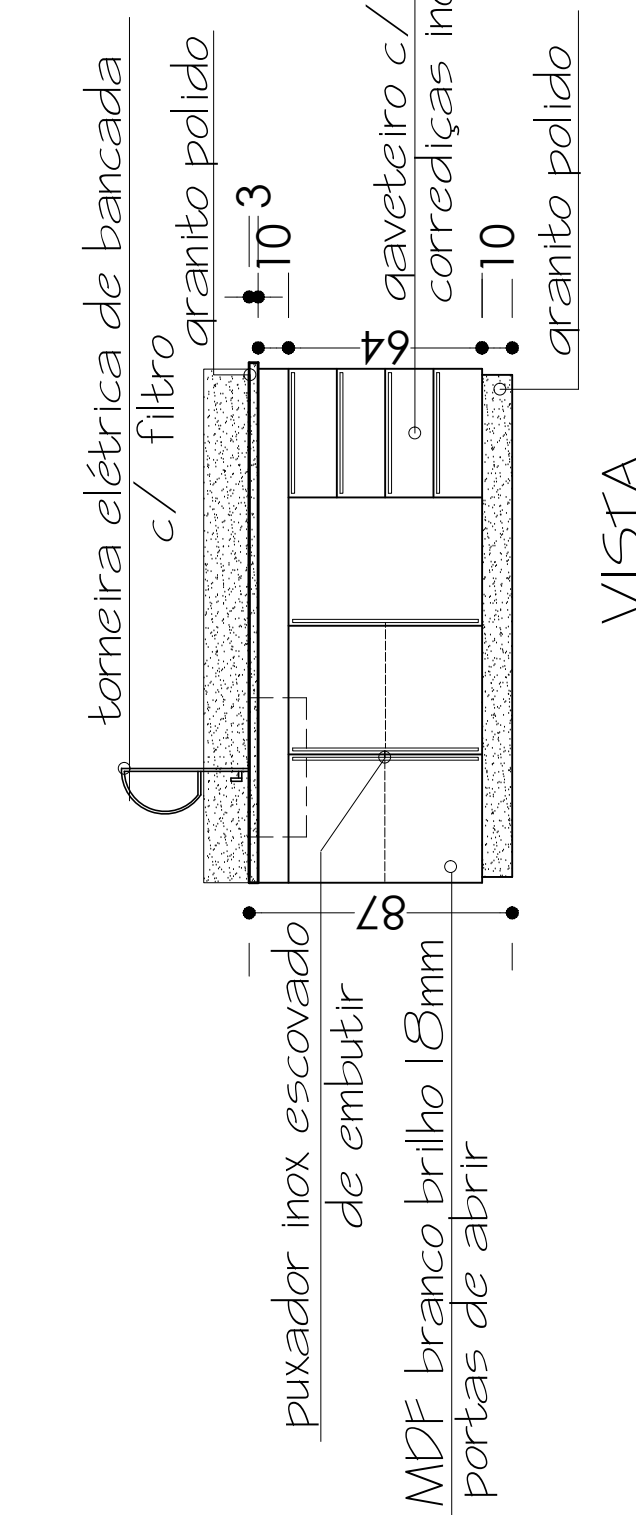
REFEITÓRIO



Trocador 5

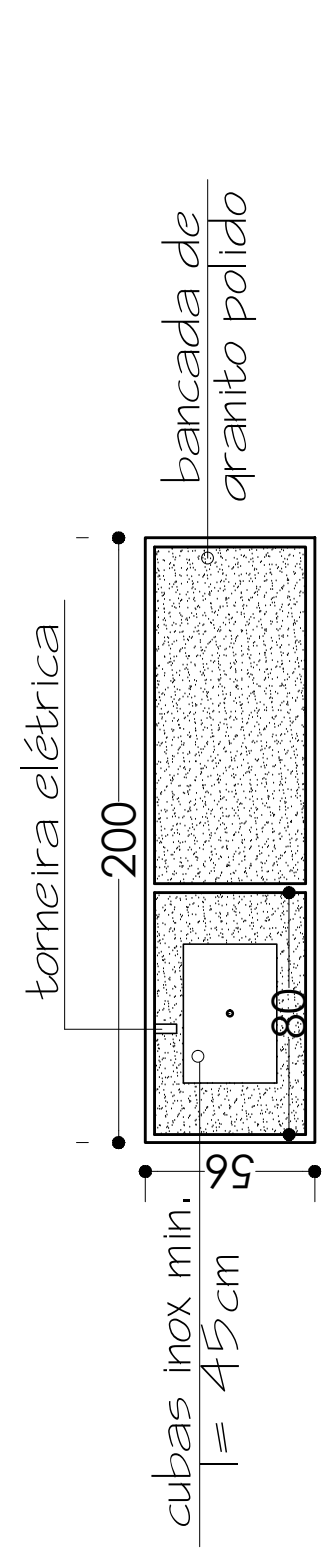


Planta baixa trocador 5

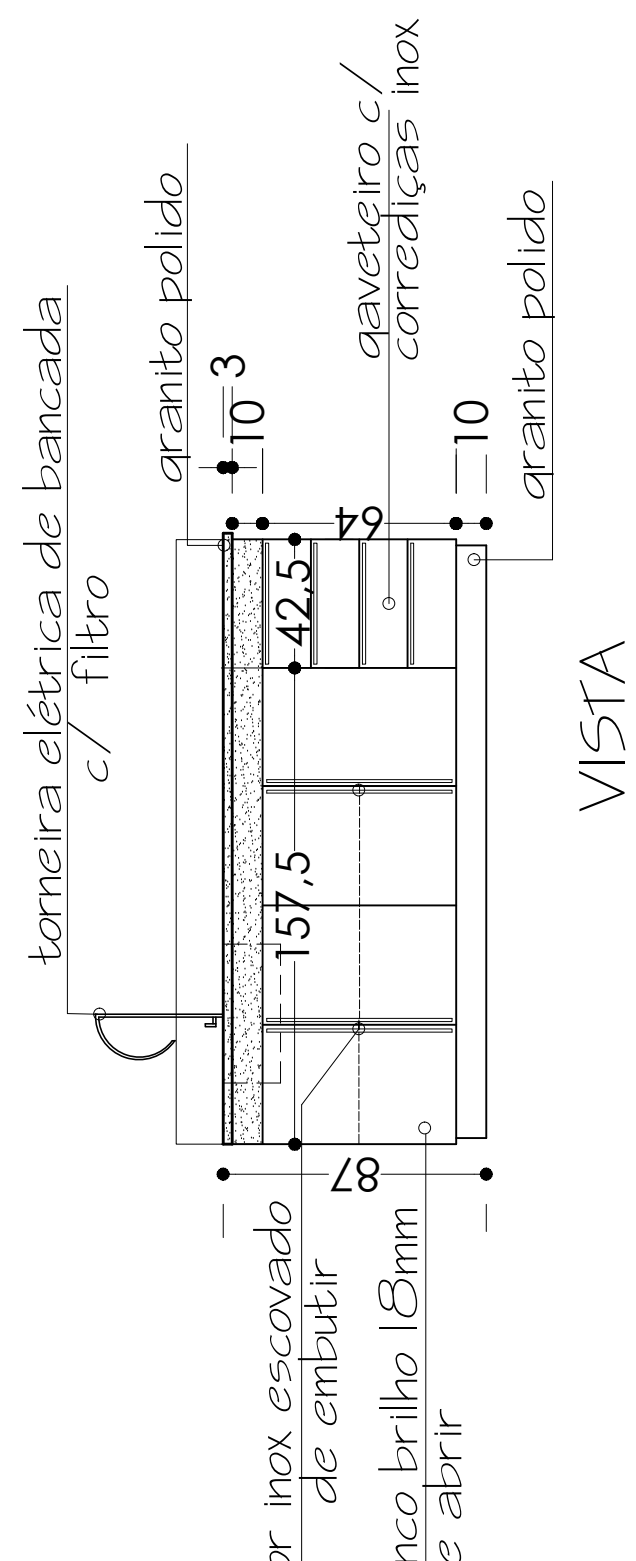


VISTA

Trocador 2,3,4

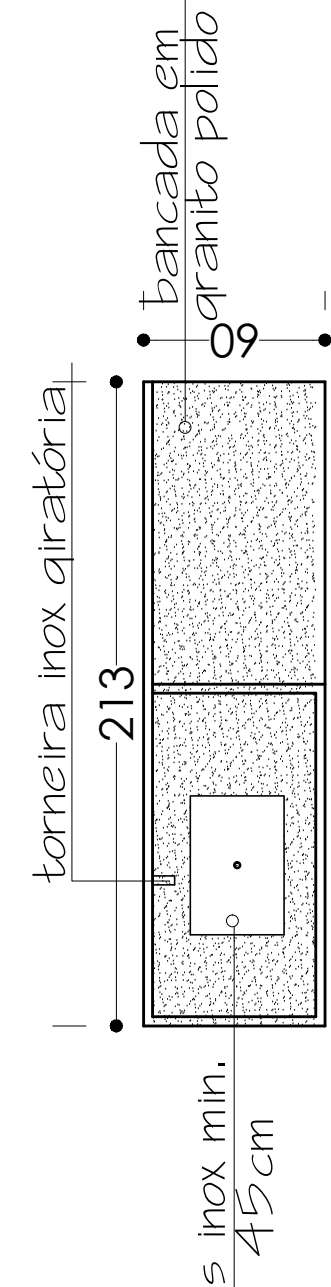


Planta baixa trocador 2,3,4

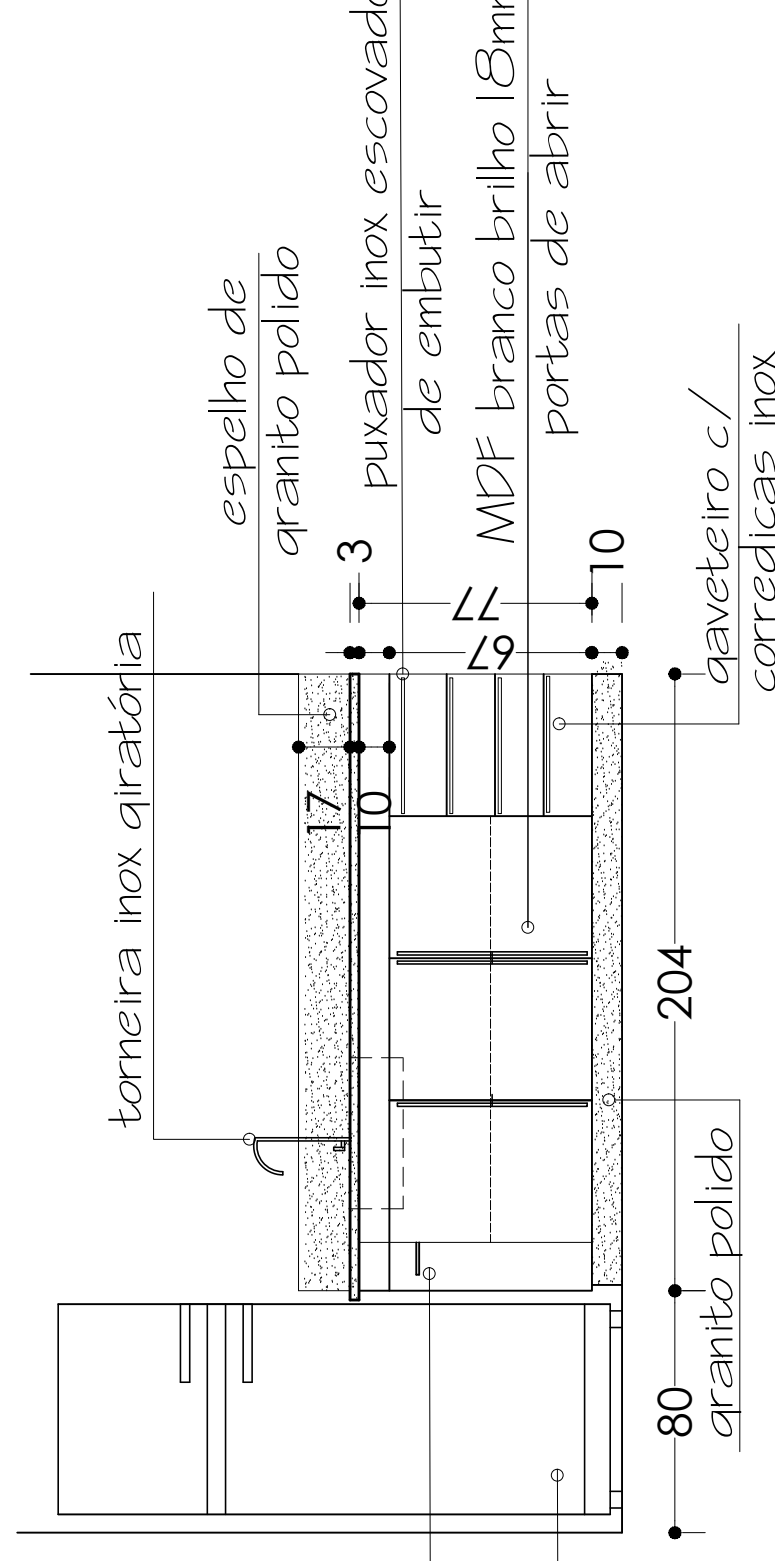


VISTA

Sala dos professores

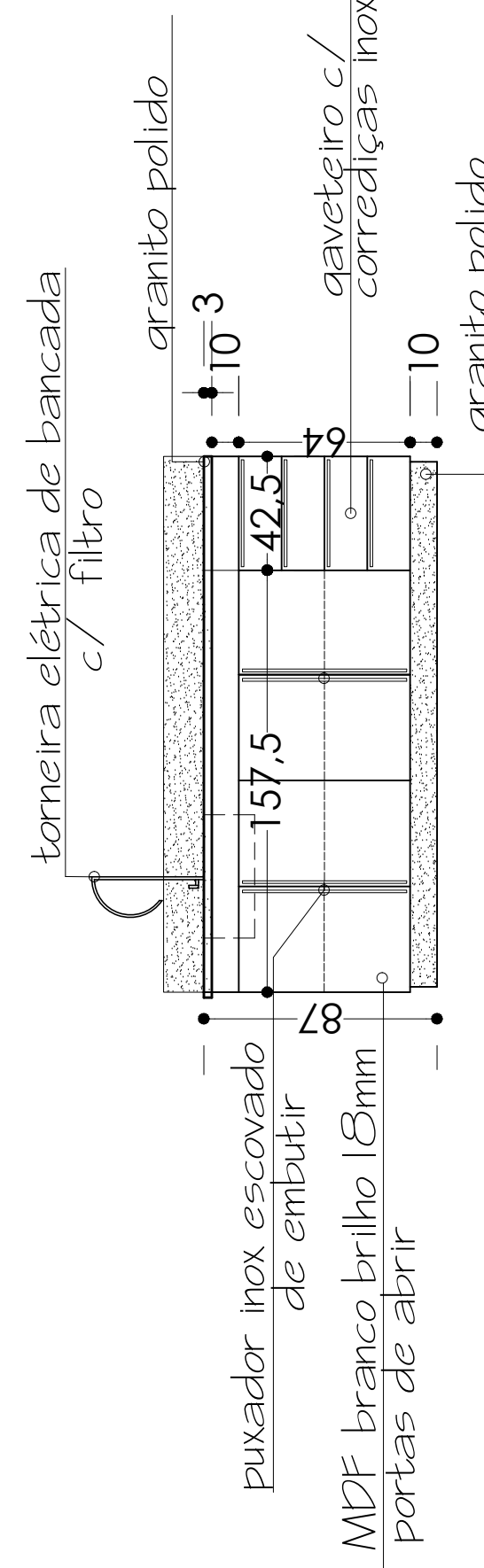


Planta baixa sala dos professores

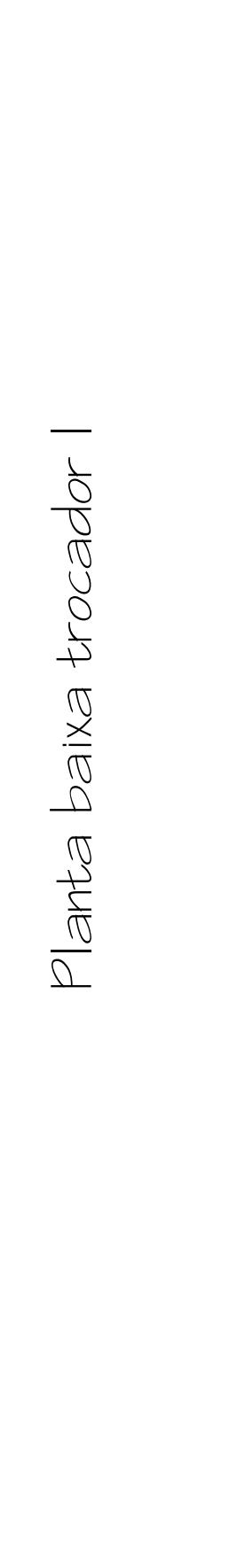


VISTA

Trocador 1



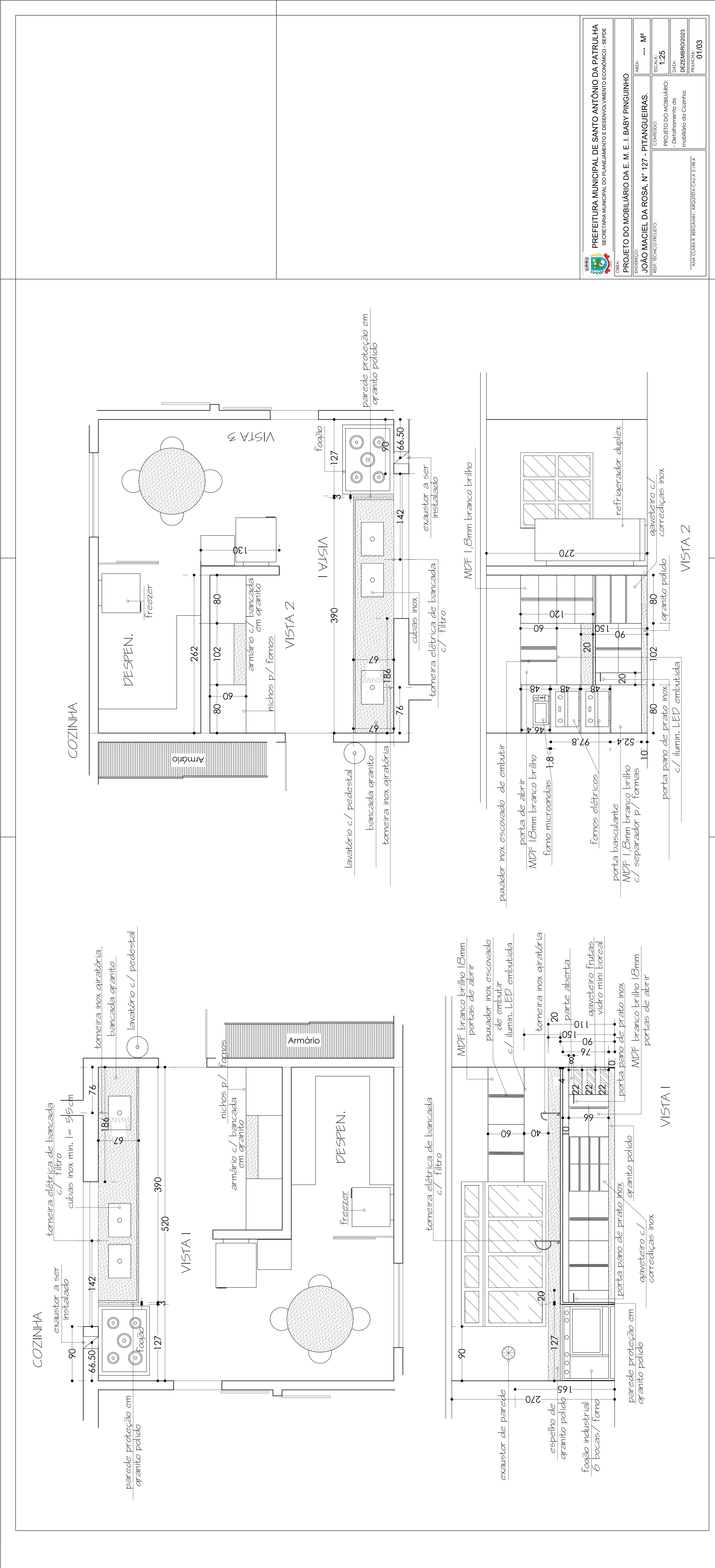
Planta baixa trocador 1

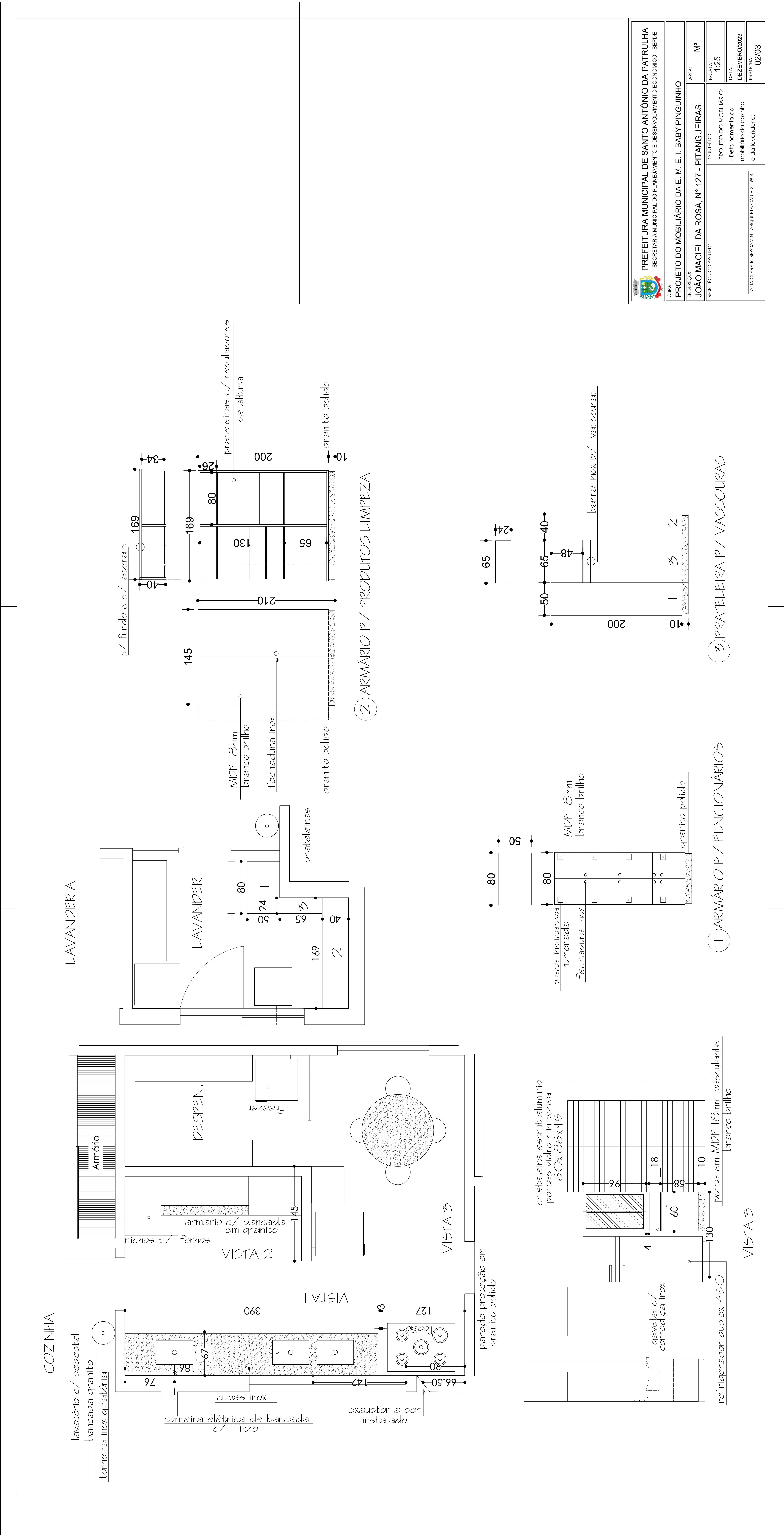


VISTA

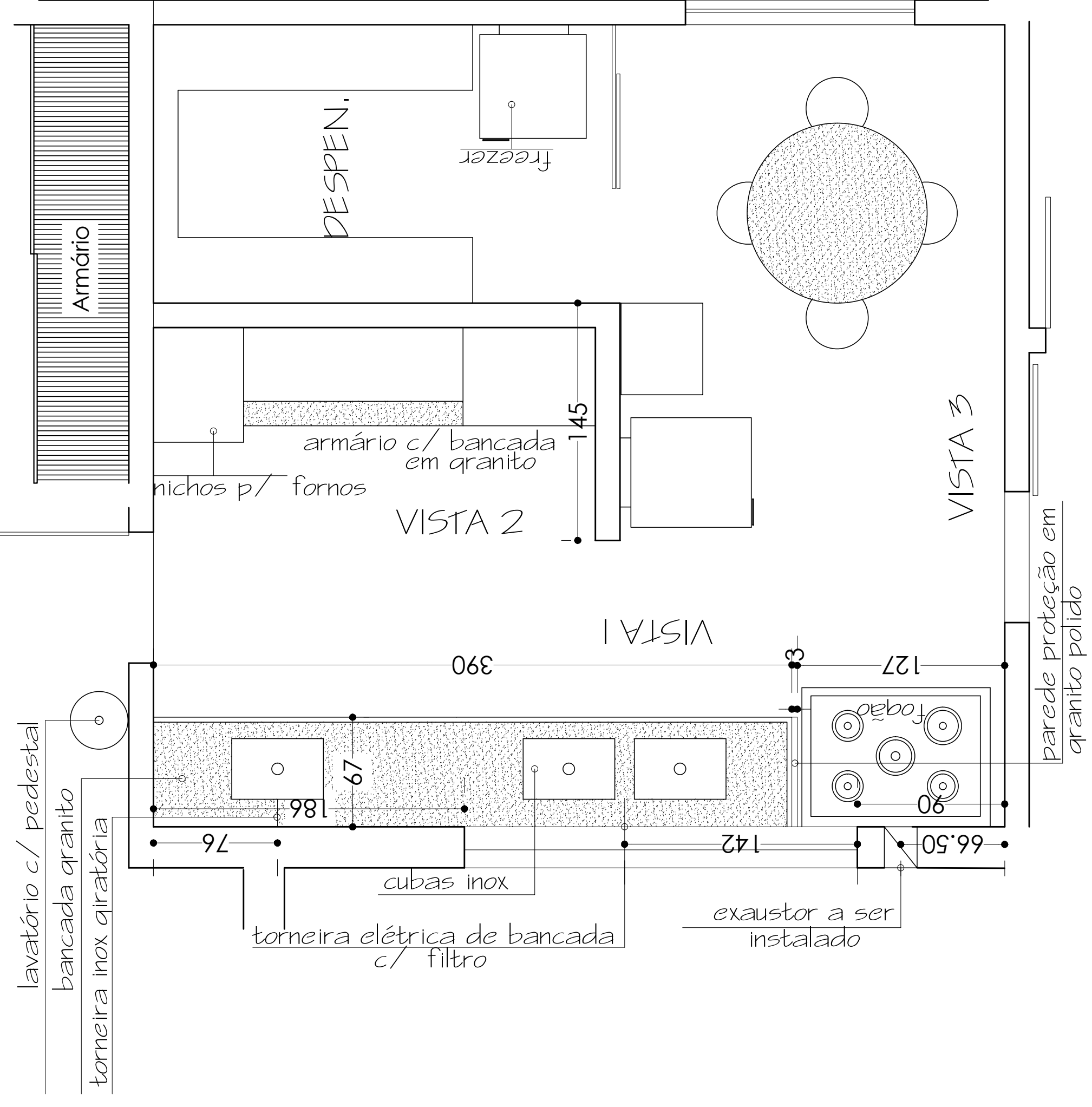
ARMÁRIO REFEITÓRIO

<p>PREFEITURA MUNICIPAL DE SANTO ANTONIO DA PATRULHA SECRETARIA MUNICIPAL DE PLANEJAMENTO E DESENVOLVIMENTO ECONOMICO - SEPE</p>		<p>PROJETO DO MOBILIÁRIO DA E. M. E. I. BABY PINGUINHO</p>
<p>PROJETO DO MOBILIÁRIO: 1:25</p>	<p>DATA: DEZEMBRO/2023</p>	<p>REVISÃO: 03/03</p>
<p>PROJETO DO MOBILIÁRIO: Desenvolvimento do mobiliário do refeitório para dos professores e funcionários</p>	<p>PROFESSORES: 1, 2, 3, 4, 5, 6, 7, 8, 9, 10, 11, 12, 13, 14, 15, 16, 17, 18, 19, 20, 21, 22, 23, 24, 25, 26, 27, 28, 29, 30, 31, 32, 33, 34, 35, 36, 37, 38, 39, 40, 41, 42, 43, 44, 45, 46, 47, 48, 49, 50, 51, 52, 53, 54, 55, 56, 57, 58, 59, 60, 61, 62, 63, 64, 65, 66, 67, 68, 69, 70, 71, 72, 73, 74, 75, 76, 77, 78, 79, 80, 81, 82, 83, 84, 85, 86, 87, 88, 89, 90, 91, 92, 93, 94, 95, 96, 97, 98, 99, 100</p>	<p>PROFESSORES: 1, 2, 3, 4, 5, 6, 7, 8, 9, 10, 11, 12, 13, 14, 15, 16, 17, 18, 19, 20, 21, 22, 23, 24, 25, 26, 27, 28, 29, 30, 31, 32, 33, 34, 35, 36, 37, 38, 39, 40, 41, 42, 43, 44, 45, 46, 47, 48, 49, 50, 51, 52, 53, 54, 55, 56, 57, 58, 59, 60, 61, 62, 63, 64, 65, 66, 67, 68, 69, 70, 71, 72, 73, 74, 75, 76, 77, 78, 79, 80, 81, 82, 83, 84, 85, 86, 87, 88, 89, 90, 91, 92, 93, 94, 95, 96, 97, 98, 99, 100</p>

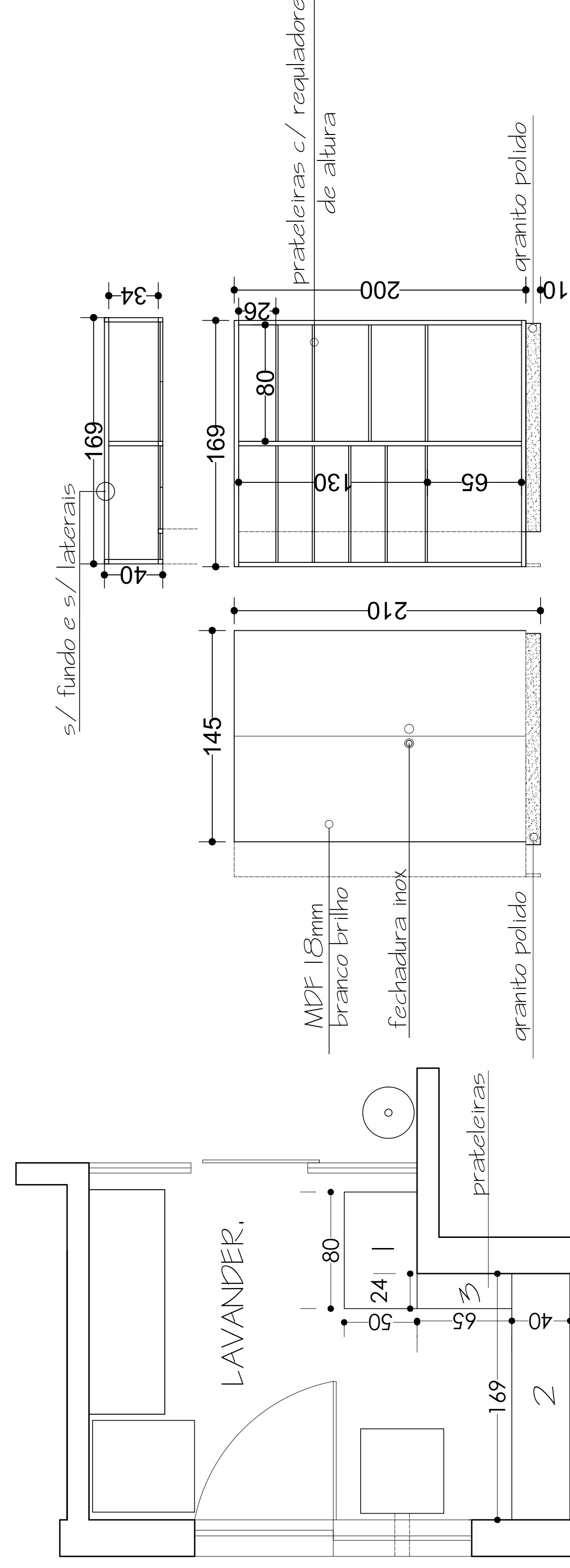




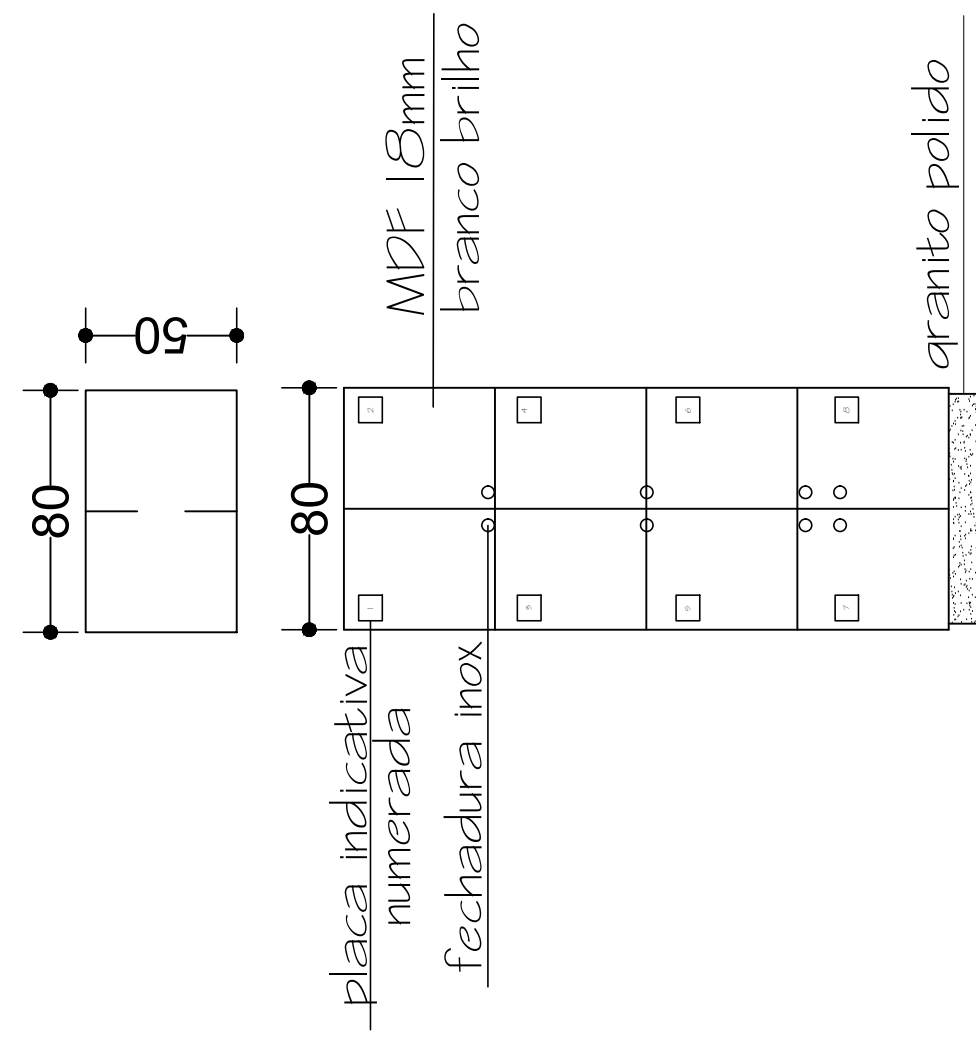
COZINHA



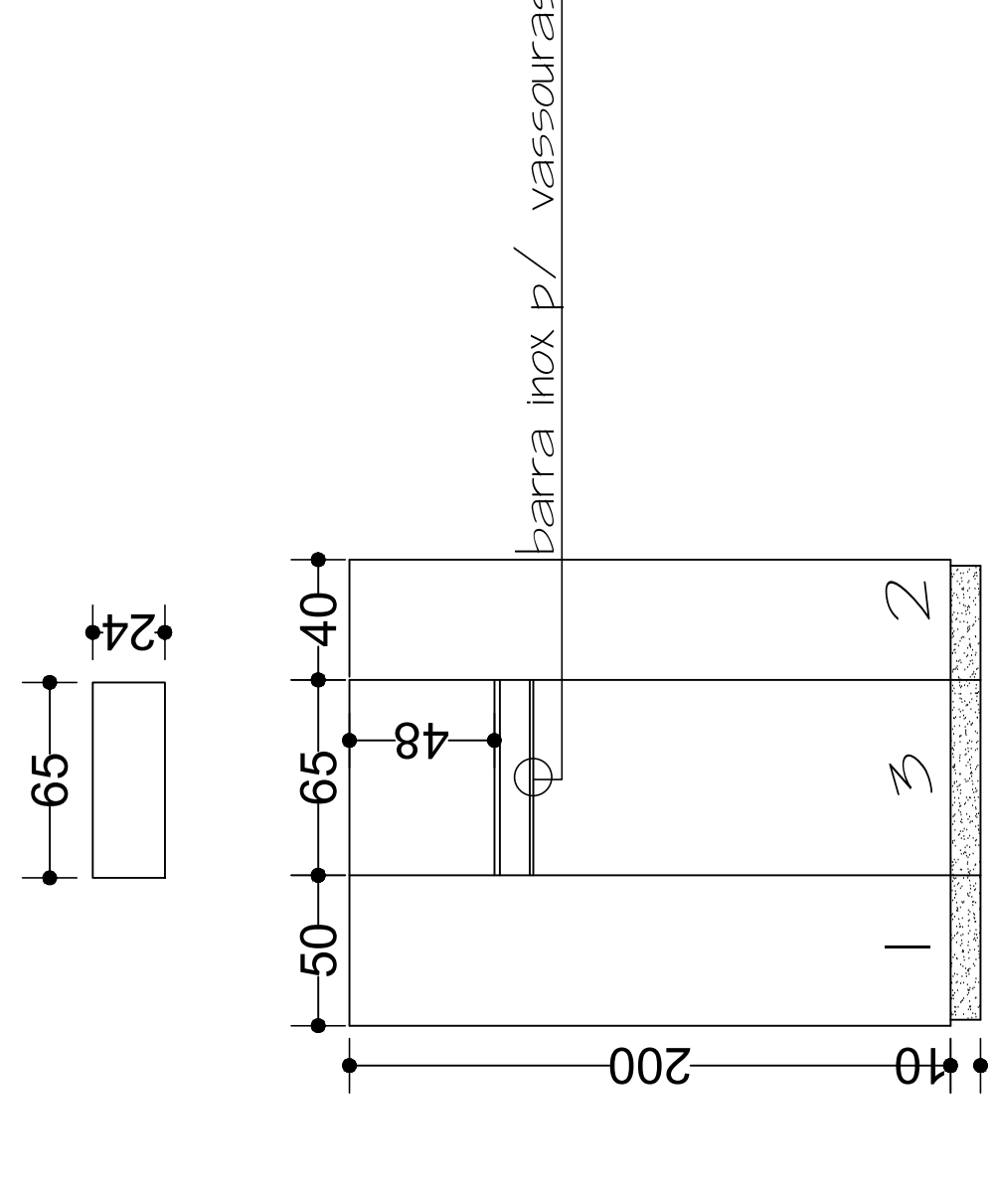
LAVANDERIA



2) ARMÁRIO P / PROPÓSITOS LIMPEZA



1) ARMÁRIO P / FUNCIONÁRIOS



3) PRATELEIRA P / VASSOURAS

	PREFEITURA MUNICIPAL DE SANTO ANTÔNIO DA PATRULHA SECRETARIA MUNICIPAL DE PLANEJAMENTO E DESENVOLVIMENTO ECONÔMICO - SIPE	PROJETO DO MOBILIÁRIO: PROJETO DO MOBILIÁRIO: mobiliário de cozinha e do lavanderia	DATA: DEZEMBRO/2023
	PROJETO DO MOBILIÁRIO: PROJETO DO MOBILIÁRIO: mobiliário de cozinha e do lavanderia	DATA: DEZEMBRO/2023	PROJETO DO MOBILIÁRIO: PROJETO DO MOBILIÁRIO: mobiliário de cozinha e do lavanderia