



PROCESSO Nº 333/2022 - EDITAL DE LICITAÇÃO
MODALIDADE: PREGÃO ELETRÔNICO Nº.162/2022
LICITAÇÃO EXCLUSIVA ÀS BENEFICIÁRIAS
DA LEI COMPLEMENTAR Nº 123/2006.

O Município de Santo Antônio da Patrulha, Estado do Rio Grande do Sul, por intermédio da Secretaria Municipal da Administração, mediante a Pregoeira, Sra. Mariana Castilhos de Souza e sua equipe de apoio, designados pela Portaria nº.1.132/2022, anexas ao processo, torna público, para conhecimento dos interessados, que estará realizando o **PREGÃO ELETRÔNICO Nº.162/2022** através do site www.portaldecompraspublicas.com.br em conformidade com as disposições da Lei n.º 10.520, de 17 de julho de 2002, Lei Complementar n.º.126/06, Decreto Federal n.º 10.024/2019, Decreto Municipal n.º 80/2020 e, subsidiariamente, a Lei 8.666, de 21 de junho de 1993 e suas alterações posteriores, bem como, as condições a seguir estabelecidas.

1 - LOCAL, DATA E HORA

1.1. A sessão pública será realizada no site www.portaldecompraspublicas.com.br, no **dia 05 de outubro de 2022, com início às 9h** horário de Brasília - DF.

1.2. Somente poderão participar da sessão pública, as empresas que apresentarem propostas através do site descrito no item 1.1., até às 8:45 horas do mesmo dia (horário de Brasília-DF).

1.3. Ocorrendo decretação de feriado ou outro fato superveniente que impeça a realização desta licitação na data acima mencionada, o evento será automaticamente transferido para o primeiro dia útil subsequente, no mesmo horário, independentemente de nova comunicação.

2 - OBJETO

É objeto desta licitação a **aquisição e instalação de móveis planejados para a farmácia Municipal**, conforme especificações do anexo I deste Edital.

3 – PARTICIPAÇÃO/CREDENCIAMENTO

3.1. Poderão participar do presente pregão eletrônico SOMENTE as empresas beneficiárias da Lei Complementar nº 123/2006, nos termos do seu art. 48, inciso I, alterado pela Lei Complementar nº 147/2014, que atenderem a todas as exigências, inclusive quanto à documentação constante deste Edital e seus Anexos e, estiver devidamente cadastrada junto ao Órgão Provedor do Sistema, através do site www.portaldecompraspublicas.com.br.

3.2. Como requisito para participação no pregão, em campo próprio do sistema eletrônico, o licitante deverá manifestar o pleno conhecimento e atendimento às exigências de habilitação previstas no Edital.

3.3. A empresa participante deste certame deverá estar em pleno cumprimento do disposto no inciso XXXIII do art. 7º da Constituição e na Lei n.º 9.854, de 27 de outubro de 1999, podendo ser exigida a comprovação a qualquer tempo.

3.4. Não será admitida a participação de empresas que estejam com o direito de licitar e contratar com a Administração Pública suspensa ou que por esta tenham sido declaradas inidôneas.

3.5- O fornecedor deverá acompanhar as operações no sistema eletrônico durante a sessão pública do pregão, ficando responsável pelo ônus decorrente da perda de negócios diante da inobservância de quaisquer mensagens emitidas pelo pregoeiro e / ou pelo sistema ou de sua desconexão



4 – DA APRESENTAÇÃO DA PROPOSTA E DOS DOCUMENTOS DE HABILITAÇÃO

4.1. Os licitantes encaminharão, exclusivamente por meio do sistema, concomitantemente com os documentos de habilitação exigidos no edital, proposta com a descrição do objeto ofertado e o preço, até a data e o horário estabelecidos para abertura da sessão pública, quando, então, encerrar-se-á automaticamente a etapa de envio dessa documentação.

4.2. O envio da proposta, acompanhada dos documentos de habilitação exigidos neste Edital, ocorrerá por meio de chave de acesso e senha.

4.3. As Microempresas e Empresas de Pequeno Porte deverão encaminhar a documentação de habilitação, ainda que haja alguma restrição de regularidade fiscal e trabalhista, nos termos do art. 43, § 1º da LC nº 123, de 2006.

4.4. Incumbirá ao licitante acompanhar as operações no sistema eletrônico durante a sessão pública do Pregão, ficando responsável pelo ônus decorrente da perda de negócios, diante da inobservância de quaisquer mensagens emitidas pelo sistema ou de sua desconexão.

4.5. Até a abertura da sessão pública, os licitantes poderão retirar ou substituir a proposta e os documentos de habilitação anteriormente inseridos no sistema;

4.6. Não será estabelecida, nessa etapa do certame, ordem de classificação entre as propostas apresentadas, o que somente ocorrerá após a realização dos procedimentos de negociação e julgamento da proposta.

4.7. Os documentos que compõem a proposta e a habilitação do licitante melhor classificado somente serão disponibilizados para avaliação do Pregoeiro e para acesso público após o encerramento do envio de lances.

5 - ENVIO DAS PROPOSTAS DE PREÇOS – ON-LINE

5.1. A participação no pregão eletrônico dar-se-á por meio de digitação da senha privativa do licitante e subsequente encaminhamento da proposta de preços, contendo marca do produto, valor unitário e valor total do item e demais informações necessárias, até o horário previsto no item 1.2.

5.1.1. A proposta de preços deverá ser formulada e enviada em formulário específico, exclusivamente por meio do Sistema Eletrônico.

5.2. Poderão participar deste certame, as empresas beneficiadas pela Lei Complementar nº. 123, de 14 de dezembro de 2006, por isso deverá no momento do envio da proposta on-line clicar na declaração específica indicando o seu enquadramento como empresa de pequeno porte, microempresa ou cooperativa.

5.3. O licitante se responsabilizará por todas as transações que forem efetuadas em seu nome no sistema eletrônico, assumindo como firmes e verdadeiras suas propostas, assim como os lances inseridos durante a sessão pública.

5.4. Incumbirá ao licitante acompanhar as operações no sistema eletrônico durante a sessão pública do pregão eletrônico, ficando responsável pelo ônus decorrente da perda de negócios diante da inobservância de qualquer mensagem emitida pelo sistema ou de sua desconexão.

5.5. Os itens de propostas que eventualmente contemplem produtos que não correspondam às especificações contidas no ANEXO I – Termo de Referência deste Edital serão desconsideradas.

6 – DO PREENCHIMENTO DA PROPOSTA

6.1. O licitante deverá enviar sua proposta mediante o preenchimento, no sistema eletrônico, dos seguintes campos:



6.1.1. PREÇO UNITÁRIO e LOTE.

6.1.2. Descrição detalhada do objeto, contendo as informações similares à especificação do Termo de Referência: indicando, no que for aplicável: modelo, prazo de validade ou de garantia; e número do registro ou inscrição do bem no órgão competente, quando for o caso

6.2. A proposta deverá conter PREÇO UNITÁRIO e do LOTE, ou seja, a multiplicação da quantidade estimada do item pelo respectivo preço unitário (conforme a unidade e a quantidade mencionada abaixo), expresso em reais, sendo o total com 02 (duas) casas decimais, válido para ser praticado desde a data da apresentação da proposta até o efetivo pagamento.

6.3. Serão considerados, para fins de julgamento, os valores constantes nos preços totais ofertados até, no máximo, duas casas decimais após a vírgula.

6.4 - DO ENCAMINHAMENTO DA PROPOSTA VENCEDORA

6.4.1. A proposta final do licitante declarado vencedor deverá ser encaminhada no prazo de 24 (vinte e quatro) horas (podendo ser prorrogado a critério do Pregoeiro), a contar da solicitação do Pregoeiro no sistema eletrônico e deverá:

6.4.2. Ser redigida em língua portuguesa, datilografada ou digitada, em uma via, sem emendas, rasuras, entrelinhas ou ressalvas, devendo a última folha ser assinada e as demais rubricadas pelo licitante ou seu representante legal.

6.4.3. Conter a indicação do banco, número da conta e agência do licitante vencedor, para fins de pagamento.

6.4.4 A proposta final deverá ser documentada nos autos e será levada em consideração no decorrer da execução do Contrato ou da Ata de Registro de Preços e aplicação de eventual sanção à Contratada, se for o caso.

6.4.5 Todas as especificações do objeto contidas na proposta, tais como marca, modelo, tipo, fabricante e procedência, vinculam à Contratada.

6.4.6 Os preços deverão ser expressos em moeda corrente nacional, o valor unitário em algarismos e o valor global em algarismos e por extenso (art. 5º da Lei nº 8.666/93).

6.4.7 Ocorrendo divergência entre os preços unitários e o preço global, prevalecerão os primeiros, e no caso de divergência entre os valores numéricos e os valores expressos por extenso, prevalecerão estes últimos.

6.4.8. A oferta deverá ser firme e precisa, limitada, rigorosamente, ao objeto deste Edital, sem conter alternativas de preço ou de qualquer outra condição que induza o julgamento a mais de um resultado, sob pena de desclassificação.

6.4.9. Poderão ser admitidos, pela pregoeira, erros de naturezas formais, desde que não comprometam o interesse público e da Administração.

6.4.10 A proposta deverá obedecer aos termos deste Edital e seus Anexos, atendendo os seguintes critérios:

- a. Preço unitário e do lote, em moeda corrente nacional, em algarismo **com no máximo duas casas decimais;**
- b. Especificações detalhadas do objeto ofertado, consoante as exigências editalícias.
- c. Inclusão de todas as despesas que influam no preços, como: transporte, seguro, frete, tributos (impostos, taxas, contribuições de melhoria), emolumentos, obrigações sociais, trabalhistas, fiscais, encargos comerciais ou de qualquer natureza e com todos os ônus diretos;



- d. Prazo de validade da proposta de no mínimo 60 (sessenta) dias, a contar da data da sessão deste pregão eletrônico.
- e. **Prestar garantia do produto ofertado e das instalações por no mínimo 03 (três) meses.**

7- DA ABERTURA, CLASSIFICAÇÃO DAS PROPOSTAS E FORMULAÇÃO DE LANCES

7.1. A abertura da presente licitação dar-se-á em sessão pública, por meio de sistema eletrônico, através do site www.portaldecompraspublicas.com.br, na data, horário e local indicado neste Edital.

7.2. O Pregoeiro verificará as propostas apresentadas, desclassificando desde logo aquelas que não estejam em conformidade com os requisitos estabelecidos neste Edital, contenham vícios insanáveis, ou não apresentem as especificações técnicas exigidas no Termo de Referência.

7.3. Também será desclassificada a proposta que identifique o licitante.

7.4. A desclassificação será sempre fundamentada e registrada no sistema, com acompanhamento em tempo real por todos os participantes.

7.5. A não desclassificação da proposta não impede o seu julgamento definitivo em sentido contrário, levado a efeito na fase de aceitação.

7.6. O sistema ordenará automaticamente as propostas classificadas, sendo que somente estas participarão da fase de lances.

7.7. Iniciada a etapa competitiva, os licitantes deverão encaminhar lances exclusivamente por meio do sistema eletrônico, sendo imediatamente informados do seu recebimento e do valor consignado no registro.

7.8. O lance deverá ser ofertado pelo **valor unitário do item**, observando as regras de aceitação do mesmo.

7.9. Os licitantes poderão oferecer lances sucessivos, observando o horário fixado para abertura da sessão e as regras estabelecidas no Edital.

7.10. O licitante somente poderá oferecer lance de valor inferior ou percentual de desconto superior ao último por ele ofertado e registrado pelo sistema.

7.11. Será adotado para o envio de lances no pregão eletrônico o modo de disputa **“ABERTO e FECHADO”**, em que os licitantes apresentarão lances públicos e sucessivos, com lance final e fechado.

7.12. A etapa competitiva, de envio de lances na sessão pública, durará quinze minutos, improrrogáveis.

7.13. Encerrado o prazo do item “7.12”, o sistema encaminhará o aviso de fechamento iminente dos lances e, transcorrido o período de até dez minutos, aleatoriamente determinado, a recepção de lances será automaticamente encerrada.

7.14. Encerrada a sessão dos lances, com o decurso do prazo do item “7.13”, o sistema abrirá a oportunidade para que o autor da oferta de valor mais baixo e os autores das ofertas com valores até dez por cento superiores àquela possam ofertar um lance final e fechado em até cinco minutos, que será sigiloso até o encerramento deste prazo.

7.15. Na ausência de, no mínimo, três ofertas nas condições de que trata o item “7.14”, os autores dos melhores lances subsequentes, na ordem de classificação, até o máximo de três, poderão oferecer um lance final e fechado em até cinco minutos, que será sigiloso até o encerramento do prazo.



7.16. Encerrados os prazos estabelecidos nos itens “7.14” e “7.15”, o sistema ordenará os lances em ordem crescente de vantajosidade.

7.17. Na ausência de lance final e fechado classificado nos termos dos itens “7.15 e 7.16”, haverá o reinício da etapa fechada para que os demais licitantes, até o máximo de três, na ordem de classificação, possam ofertar um lance final e fechado em até cinco minutos, que será sigiloso até o encerramento deste prazo, observado, após esta etapa, o disposto no item “7.16”.

7.18. Na hipótese de não haver licitante classificado na etapa de lance fechado que atenda às exigências para habilitação, o pregoeiro poderá, auxiliado pela equipe de apoio, mediante justificativa, admitir o reinício da etapa fechada, nos termos do disposto no item “7.17”.

7.19. Na hipótese de o sistema eletrônico desconectar para o pregoeiro no decorrer da etapa de envio de lances da sessão pública e permanecer acessível aos licitantes, os lances continuarão sendo recebidos, sem prejuízo dos atos realizados.

7.20. Quando a desconexão do sistema eletrônico para o Pregoeiro persistir por tempo superior a 10 (dez) minutos, a sessão pública será suspensa e reiniciada somente após decorridas 24 (vinte e quatro) horas da comunicação do fato pelo Pregoeiro aos participantes, no sítio eletrônico utilizado para divulgação.

7.21. Caso o licitante não apresente lances, concorrerá com o valor de sua proposta.

7.22. A ordem de apresentação pelos licitantes é utilizada como um dos critérios de classificação, de maneira que só poderá haver empate entre propostas iguais (não seguidas de lances), ou entre lances finais da fase fechada do modo de disputa aberto e fechado.

7.23. Havendo eventual empate entre propostas ou lances, o critério de desempate será aquele previsto no art. 3º, § 2º, da Lei nº 8.666/93, assegurando-se a preferência, sucessivamente, aos bens e serviços:

7.23.1. Produzidos no País;

7.23.2. Produzidos ou prestados por empresas brasileiras;

7.23.3. Produzidos ou prestados por empresas que invistam em pesquisa e no desenvolvimento de tecnologia no País;

7.23.4. Produzidos ou prestados por empresas que comprovem cumprimento de reserva de cargos prevista em lei para pessoa com deficiência ou para reabilitado da Previdência Social e que atendam às regras de acessibilidade previstas na legislação.

7.24. Persistindo o empate, a proposta vencedora será sorteada pelo sistema eletrônico dentre as propostas empatadas.

7.25. Encerrada a etapa de envio de lances da sessão pública, o Pregoeiro deverá encaminhar, pelo sistema eletrônico, contraproposta ao licitante que tenha apresentado o melhor preço, para que seja obtida melhor proposta, vedada a negociação em condições diferentes das previstas neste Edital.

7.26. A negociação será realizada por meio do sistema, podendo ser acompanhada pelos demais licitantes.

7.27. O Pregoeiro solicitará ao licitante melhor classificado que, no prazo mínimo de 02 (duas) horas, envie a proposta adequada ao último lance ofertado após a negociação realizada, acompanhada, se for o caso, dos documentos complementares, quando necessários à confirmação daqueles exigidos neste Edital e já apresentados.

7.28. Após a negociação do preço, o Pregoeiro iniciará a fase de aceitação e julgamento da proposta.



8 – DA ACEITABILIDADE DA PROPOSTA VENCEDORA

8.1. Encerrada a etapa de negociação, o Pregoeiro examinará a proposta classificada em primeiro lugar quanto à adequação ao objeto e à compatibilidade do preço em relação ao máximo estipulado para contratação neste Edital e em seus anexos, observado o disposto no parágrafo único do art. 7º e no § 9º do art. 26 do Decreto nº 10.024/2019.

8.2. Na hipótese de necessidade de suspensão da sessão pública para a realização de diligências, com vistas ao saneamento das propostas, a sessão pública somente poderá ser reiniciada mediante aviso prévio no sistema com, no mínimo, 24 (vinte e quatro) horas de antecedência, e a ocorrência será registrada em ata.

8.3. O Pregoeiro poderá convocar o licitante para enviar documento digital complementar, por meio de funcionalidade disponível no sistema, no prazo de 02 (duas) horas, sob pena de não aceitação da proposta.

8.4. O prazo estabelecido poderá ser prorrogado pelo Pregoeiro por solicitação escrita e justificada do licitante, formulada antes de findo o prazo, e formalmente aceito pelo Pregoeiro.

8.5. Dentre os documentos passíveis de solicitação pelo Pregoeiro, destacam-se os que contenham as características do material ofertado, tais como: marca, modelo, tipo, fabricante e procedência, além de outras informações pertinentes, a exemplo de catálogos, folhetos ou propostas, encaminhados por meio eletrônico, ou, se for o caso, por outro meio e prazo indicados pelo Pregoeiro, sem prejuízo do seu ulterior envio pelo sistema eletrônico, sob pena de não aceitação da proposta.

8.6. Caso a compatibilidade com as especificações demandadas, sobretudo quanto a padrões de qualidade e desempenho, não possa ser aferida pelos meios previstos nos itens acima, o Pregoeiro exigirá que o licitante classificado em primeiro lugar apresente amostra, sob pena de não aceitação da proposta, no local a ser indicado e dentro de 10 (dez) dias úteis contados da solicitação.

8.7. Por meio de mensagem no sistema, será divulgado o local e horário de realização do procedimento para a avaliação das amostras, cuja presença será facultada a todos os interessados, incluindo os demais licitantes.

8.8. Os resultados das avaliações serão divulgados por meio de mensagem no sistema.

8.9. Se a proposta ou lance vencedor for desclassificado, o Pregoeiro examinará a proposta ou lance subsequente, e, assim sucessivamente, na ordem de classificação.

8.10. Havendo necessidade, o Pregoeiro suspenderá a sessão, informando no “chat” a nova data e horário para a sua continuidade.

8.11. O Pregoeiro poderá encaminhar, por meio do sistema eletrônico, contraproposta ao licitante que apresentou o lance mais vantajoso, com o fim de negociar a obtenção de melhor preço, vedada a negociação em condições diversas das previstas neste Edital.

8.12. Também nas hipóteses em que o Pregoeiro não aceitar a proposta e passar à subsequente, poderá negociar com o licitante para que seja obtido preço melhor.

8.13. A negociação será realizada por meio do sistema, podendo ser acompanhada pelos demais licitantes.

9. DO RECEBIMENTO DOS DOCUMENTOS DE HABILITAÇÃO

9.1. Os documentos de habilitação deverão ser inseridos no Portal de Compras Públicas antes da abertura do certame para fins de participação;



9.1.1. Somente haverá a necessidade de comprovação do preenchimento de requisitos mediante apresentação dos documentos originais não digitais quando houver dúvida em relação à integridade do documento digital.

9.1.2. A habilitação do licitante vencedor será verificada mediante apresentação dos seguintes documentos:

- a) **Ato constitutivo, estatuto social, contrato social** com posteriores alterações contratuais ou sua consolidação, devidamente registradas na junta comercial e, em vigor e, no caso de sociedade por ações, estatuto social, ata do atual capital social acompanhado da ata de eleição de sua atual administração, registrados e publicados;
- b) **Certidão Negativa da RF e da PGFN e as contribuições sociais** previstas nas alíneas “a” a “d”, do § único, do Artigo 11, da Lei 8.212/91;
- c) Comprovante de inscrição no Cadastro Nacional de Pessoas Jurídicas (CNPJ);
- d) Certidão que prove a regularidade para com a **Fazenda Estadual**;
- e) Certidão que prove a regularidade para com a **Fazenda Municipal** da jurisdição fiscal do estabelecimento do licitante;
- f) **Prova de inscrição no Cadastro de Contribuintes Estadual ou Municipal**, se houver, relativo ao domicílio ou sede do licitante, pertinente ao seu ramo de atividade e compatível com objeto contratual.
- g) Prova de regularidade relativa ao Fundo de Garantia por Tempo de Serviço (FGTS), demonstrando situação regular no cumprimento dos encargos sociais instituídos por lei;
- h) **Certidão Negativa de Falência ou Concordata**, expedida pelo distribuidor da sede da pessoa jurídica, ou de execução patrimonial, expedida no domicílio da pessoa física, em prazo não superior a 60 (sessenta) dias da data designada para a apresentação do documento.
- i) **Declaração**, sob as penas da lei, que ateste o cumprimento do disposto no inciso XXXIII do art. 7º da Constituição Federal. A mesma deve ser firmada diretamente no Portal de Compras Públicas pelo representante legal da empresa, através de senha específica.
- j) Prova de Inexistência de débitos inadimplidos perante a Justiça do trabalho, mediante a apresentação de **CERTIDÃO NEGATIVA**, nos termos do Título VII-A da Consolidação das Leis do Trabalho, aprovada pelo Decreto Lei nº 5.452, de 1º de maio de 1943.

9.2. As empresas que pretenderem utilizar dos benefícios previstos nos art. 42 à 45 da Lei Complementar nº 123, de 14 de dezembro de 2006, deverão declarar diretamente no Portal de Compras Públicas pelo representante legal da empresa, através de senha específica, informando seu enquadramento como empresa de pequeno porte, microempresa ou cooperativa.

9.2.1- Caso a empresa não comprove seu enquadramento, conforme o disposto no item 9.2 terá os itens por ela vencidos desclassificados, e acarretará a abertura de Processo Administrativo Especial sujeitando o licitante às penalidades legalmente cabíveis.

9.3- Os documentos deverão estar em nome do licitante, com o número do CPNJ e endereço respectivo, observando o seguinte:

9.3.1- Se o licitante for matriz da empresa, todos os documentos deverão estar em nome da matriz;

9.3.2- Se o licitante for filial, todos os documentos devem estar em nome da filial, exceto a certidão negativa de débitos relativos às contribuições previdenciárias e as de terceiros que poderão estar em nome da matriz;



9.4- O licitante enquadrado como MEI – Microempreendedor Individual está dispensado da apresentação dos documentos previstos nas alíneas “a” e “f” do item 9.1.2, os quais deverão ser substituídos pela apresentação do Certificado da Condição de Microempreendedor Individual –CCMEI, condicionada a verificação da autenticidade no endereço www.portaldoempreendedor.gov.br.

9.5. A critério do Pregoeiro poderão ser solicitados esclarecimentos, assim como serem efetuadas diligências, visando a conformar a capacidade técnica, gerencial e administrativa das empresas concorrentes.

9.6. A não apresentação da proposta de preços e/ou dos documentos de habilitação exigidos por parte da empresa classificada em 1º lugar, dentro do prazo estabelecido ocasionará a desclassificação da licitante, sendo convocados, por ordem de classificação, os demais participantes do processo licitatório.

9.7. A existência de restrição relativamente à regularidade fiscal e trabalhista não impede que a licitante qualificada como microempresa ou empresa de pequeno porte seja declarada vencedora, uma vez que atenda a todas as demais exigências do edital.

9.7.1. A declaração do vencedor acontecerá no momento imediatamente posterior à fase de habilitação.

9.7.2. Uma vez constatada a existência de alguma restrição no que tange à regularidade fiscal e trabalhista, a mesma será convocada para, no prazo de 5 (cinco) dias úteis, após a declaração do vencedor, comprovar a regularização. O prazo poderá ser prorrogado por igual período, a critério da administração pública, quando requerida pelo licitante, mediante apresentação de justificativa.

9.7.3. A não regularização fiscal e trabalhista no prazo previsto no subitem anterior acarretará a inabilitação do licitante, sem prejuízo das sanções previstas neste Edital, sendo facultada a convocação dos licitantes remanescentes, na ordem de classificação. Se, na ordem de classificação, seguir-se outra microempresa, empresa de pequeno porte ou sociedade cooperativa com alguma restrição na documentação fiscal e trabalhista, será concedido o mesmo prazo para regularização.

9.8. Havendo necessidade de analisar minuciosamente os documentos exigidos, o Pregoeiro suspenderá a sessão, informando no “chat” a nova data e horário para a continuidade da mesma.

9.9. Será inabilitado o licitante que não comprovar sua habilitação, seja por não apresentar quaisquer dos documentos exigidos, ou apresentá-los em desacordo com o estabelecido neste Edital.

10 - IMPUGNAÇÃO AO ATO CONVOCATÓRIO

10.1. Até 03 (três) dias úteis antes da data designada para a abertura da sessão pública, qualquer pessoa poderá impugnar este Edital.

10.2. A impugnação deverá ser realizada por forma eletrônica, diretamente no sítio www.portaldecompraspublicas.com.br.

10.3. Não serão aceitos impugnações e recursos encaminhados por e-mail.

10.4. Caberá ao Pregoeiro, auxiliado pelos responsáveis pela elaboração deste Edital e seus anexos, decidir sobre a impugnação no prazo de até dois dias úteis contados da data de recebimento da impugnação.

10.5. Os pedidos de esclarecimentos referentes a este processo licitatório deverão ser enviados ao Pregoeiro, até 03 (três) dias úteis anteriores à data designada para abertura da sessão pública,



exclusivamente por meio eletrônico via internet, no endereço eletrônico www.portaldecompraspublicas.com.br.

10.6. O Pregoeiro responderá aos pedidos de esclarecimentos no prazo de dois dias úteis, contado da data de recebimento do pedido, e poderá requisitar subsídios formais aos responsáveis pela elaboração do edital e dos anexos.

10.7. As impugnações e pedidos de esclarecimentos não suspendem os prazos previstos no certame.

10.8. A concessão de efeito suspensivo à impugnação é medida excepcional e deverá ser motivada pelo Pregoeiro, nos autos do processo de licitação.

11 - RECURSOS ADMINISTRATIVOS

11.1. Caberá recurso nos casos previstos na Lei n.º 10.520/02, devendo o licitante manifestar motivadamente sua intenção de interpor recurso, através de formulário próprio do Sistema Eletrônico, explicitando sucintamente suas razões, após o término da sessão de lances.

11.1.1. A Intenção motivada de recorrer é aquela que identifica, objetivamente, os fatos e o direito que o licitante pretende que sejam revistos pela pregoeira.

11.2. A licitante, que manifestar a intenção de recurso e o mesmo ter sido aceito pela pregoeira, disporá do prazo de 03 (três) dias para apresentação das razões do recurso, por meio de formulário específico do sistema, que será disponibilizado a todos os participantes, ficando os demais desde logo intimados para apresentar as contrarrazões em igual número de dias, que começarão a correr do término do prazo do recorrente, sendo-lhes assegurada vista imediata dos autos.

11.3. A falta de manifestação imediata e motivada do licitante importará a decadência do direito de recurso e adjudicação do objeto pela Pregoeira ao vencedor.

11.4. O recurso contra decisão da Pregoeira não terá efeito suspensivo.

11.5. O acolhimento do recurso importará a invalidação apenas dos atos insuscetíveis de aproveitamento.

11.6. Não serão conhecidos os recursos interpostos após os respectivos prazos legais, bem como os encaminhados por e-mail, correios ou entregues pessoalmente.

11.7. Decairá do direito de impugnar perante a Administração, os termos desta licitação, aquele que os aceitando sem objeção, venha apontar, depois do julgamento, falhas ou irregularidades que a viciariam, hipótese em que tal comunicação não terá efeito de recurso.

12 - ADJUDICAÇÃO E HOMOLOGAÇÃO

12.1. A adjudicação do objeto do presente certame será viabilizada pela pregoeira sempre que não houver recurso.

12.2. A homologação da licitação é de responsabilidade da autoridade competente e só poderá ser realizada depois da adjudicação do objeto ao proponente vencedor pela pregoeira.

12.2.1. Para resguardo do excepcional interesse público, evitando os transtornos e prejuízos causados por uma aquisição que não atenda as necessidades da Administração Pública, logo após a fase de análise documental do Processo Licitatório, antes de declarado o vencedor e homologado o certame, deverá ser realizada sessão (ou quantas forem necessárias) visando avaliar o sistema ofertado pela proponente e se este atende aos requisitos de sistema requeridos para atender as necessidades da Contratante.



13 - DO CONTRATO

13.1 - O contrato firmado pela empresa licitante vencedora do certame terá vigência até 31 de dezembro de 2022.

13.2 - É fixado o prazo de 03 (três) dias para a assinatura do instrumento de contrato, a contar da data da convocação da licitante por parte da contratante, sob pena de decair o direito à contratação;

13.3 - O contrato estará disponível para assinatura da contratada no Departamento de Licitações da Prefeitura Municipal de Santo Antônio da Patrulha, situado na Av. Borges de Medeiros 456, Santo Antônio da Patrulha/RS, de segunda a sexta-feira das 8h às 12h e das 13h às 17h. O contrato também poderá ser encaminhado por e-mail para assinatura com certificação digital.

13 - RESPONSABILIDADES DO CONTRATADO

13.1. Realizar o serviço licitado conforme especificações deste edital, **ANEXO I – Termo de Referência** e em consonância com a proposta de preço apresentada;

13.2- Prestar informações exatas, e não criar embaraços à fiscalização do **CONTRATANTE**.

13.3- Indenizar terceiros por eventuais prejuízos decorrentes da execução ou inadimplência do presente contrato, independentemente das sanções aplicáveis e demais responsabilidades.

13.4- Comunicar por escrito, na forma do estabelecido neste instrumento, qualquer anormalidade que, eventualmente, apure ter ocorrido na entrega dos materiais, ou que possam comprometer a sua qualidade.

13.5- Não transferir ou ceder suas obrigações, no todo ou em parte, à terceiros, sem prévia e expressa autorização da **CONTRATANTE**.

13.6- Atender as determinações da fiscalização da **CONTRATANTE**.

13.7- Manter, durante toda a execução deste contrato, em compatibilidade com as obrigações assumidas, todas as condições de habilitação e qualificação exigidas no processo licitatório.

13.8- Providenciar a imediata correção das deficiências e/ou irregularidades apontadas pelo **CONTRATANTE** no prazo de 03 (três) dias, caso não esteja de acordo com o exigido.

13.9- Aceitar nas mesmas condições contratuais os acréscimos e supressões até 25% do valor inicial atualizado do contrato ou da nota de empenho;

13.10- Arcar com todas as despesas com transporte, taxas, impostos ou quaisquer outros acréscimos legais, que correrão por conta exclusiva da Contratada;

13.11- Durante toda a vigência do contrato, toda correspondência enviada pela **CONTRATADA** ao **CONTRATANTE**, referente ao objeto do contrato, deverá ser encaminhada, exclusivamente por meio do fiscal, ou preposto indicado pelo Município.

13.12- Assumir inteira e expressa responsabilidade, pelas obrigações sociais e de proteção aos seus empregados, bem como, pelos encargos previdenciários, fiscais, comerciais e trabalhistas, resultantes da execução dos serviços decorrentes desta licitação.

14- RESPONSABILIDADES DO CONTRATANTE

14.1 O pagamento conforme o determinado no item 16 do edital.

14.2 A fiscalização do contrato será realizada pela servidora Danúbia Bonfanti dos Santos Godoi.

14.3 Durante a vigência do contrato, enviar correspondência a **CONTRATADA**, sempre que necessário, informando possíveis ações que estejam em desacordo com o contrato estabelecido.



15 - DOTAÇÃO ORÇAMENTÁRIA

As despesas decorrentes da presente licitação correrão por conta da seguinte dotação:

ÓRGÃO: 07 - SECRETARIA MUNICIPAL DA SAÚDE

UN. ORÇAMENTÁRIA: 01 – FMS – FUNDO MUNICIPAL DE SAÚDE

FUNÇÃO: 10 – SAÚDE

SUB-FUNÇÃO: 301 – ATENÇÃO BÁSICA

PROGRAMA: 0022 – Qualificação da Infraestrutura da Saúde

PROJETO: 1045 – Aquisição de bens com recurso de alienações cta. 9.910

DESPESA: 4.4.90.52.00.00.00.00 – EQUIPAMENTOS E MATERIAL PERMANENTE (1116)

RUBRICA: 44905242000000 – MOBILIÁRIO EM GERAL

16 - DO PAGAMENTO

16.1- O pagamento será efetuado até 15 (quinze) dias após a apresentação da nota fiscal. A contratada deverá apresentar os documentos de cobrança, em nome da Prefeitura Municipal de Santo Antônio da Patrulha, no qual deve estar discriminado o serviço prestado e deverá ainda constar na Nota Fiscal o número da Nota de Empenho prévio, emitida por esta Prefeitura.

16.2 - O pagamento somente será realizado após a liberação realizada pela fiscal do contrato, designada em Portaria Especial.

16.3 – Não será efetuado qualquer pagamento à CONTRATADA enquanto houver pendência de liquidação da obrigação financeira em virtude de penalidade ou inadimplência contratual

16.4 - O CNPJ da contratada constante na Nota Fiscal deverá ser o mesmo da documentação apresentada no processo licitatório e no corpo da nota deverá obrigatoriamente constar o número deste processo, o **número da Licitação, o número da nota de empenho prévio, emitida por esta Prefeitura e os dados bancários da empresa.**

17 - RESCISÃO

17.1- A rescisão das obrigações decorrentes do presente Pregão, se processará de acordo com o que estabelecem os artigos 77 a 80 da Lei n.º 8.666/93 e suas alterações posteriores, e em casos omissos, a legislação civil em vigor.

18 - PENALIDADES

18.1 Salvo por motivo de força maior ou caso fortuito, nos casos de descumprimento contratual pela CONTRATADA, a CONTRATANTE poderá decidir pela RESCISÃO CONTRATUAL, independentemente das seguintes penalidades, bem como reparar os danos/prejuízos causados.

- a) deixar de apresentar documentação exigida no certame: suspensão do direito de licitar e contratar com a Administração pelo prazo de até 2 anos e multa de 10% sobre o valor atualizado da contratação;
- b) deixar de manter a proposta (recusa injustificada para contratar): suspensão do direito de licitar e contratar com a Administração pelo prazo de até 5 anos e multa de 10% sobre o valor atualizado da contratação;
- c) executar o contrato com irregularidades, passíveis de correção durante a execução e sem prejuízo ao resultado: advertência;
- d) executar o contrato com atraso injustificado, até o limite de 05 dias, após os quais será considerado como inexecução contratual: multa diária de 0,5% sobre o valor atualizado do contrato; desde o primeiro dia de atraso.



- e) inexecução parcial do contrato: suspensão do direito de licitar e contratar com a Administração pelo prazo de até 3 anos e multa de 8% sobre o valor atualizado do contrato;
- f) inexecução total do contrato: suspensão do direito de licitar e contratar com a Administração pelo prazo de até 5 anos e multa de 10% sobre o valor atualizado do contrato;
- g) causar prejuízo material resultante diretamente da execução ou inadimplência contratual: declaração de inidoneidade para licitar e contratar com a Administração Pública pelo prazo de até 05 (cinco) anos e multa de 10% sobre o valor atualizado do contrato, bem como reparar o dano/prejuízo causado;
- h) as penalidades da CONTRATADA serão registradas no cadastro de Fornecedores arquivados no Departamento de Compras e Licitações;
- i) nenhum pagamento será efetuado pela CONTRATANTE enquanto houver pendência de liquidação de qualquer obrigação financeira que for imposta ao CONTRATADO em virtude de penalidade ou inadimplência contratual;
- j) da aplicação das penas definidas nas alíneas “a”, “b”, “c”, “d”, “e”, “f”, “g” do item 18.1, caberá recurso no prazo de 03 (três) dias, contados da intimação;
- k) A defesa prévia ou pedido de reconsideração relativa às penalidades dispostas será dirigido ao Sr. Prefeito Municipal que decidirá o recurso no prazo de 05 (cinco) dias úteis.
- l) os valores atualizados dos contratos se darão através do IPCA, conforme Decreto Municipal nº.132/2021.

19 - DO REQUERIMENTO DE REEQUILÍBRIO ECONÔMICO-FINANCEIRO

19.1 - A concessão de reequilíbrio econômico-financeiro é procedimento excepcional, só se admitindo o seu manejo para corrigir distorções decorrentes de fatos imprevisíveis, ou previsíveis, porém de consequências incalculáveis, retardadores ou impeditivos da execução do ajustado, ou, ainda, em caso de força maior, caso fortuito ou fato do príncipe, configurando álea econômica extraordinária ou extracontratual, **devidamente comprovados e justificados**. Nesse sentido, em havendo a ocorrência de desequilíbrio econômico-financeiro, cabe à empresa formalizar a sua pretensão, cumprindo, **obrigatoriamente**, as seguintes exigências:

- a) Preenchimento do Formulário Padrão (Requerimento), conforme Anexo II deste Edital.
- b) Acostar ao Formulário Padrão documentos para comprovação do real aumento do valor dos itens, para fins de aferição da necessidade do realinhamento de preços;
- c) A comprovação do item anterior deverá se dar através da apresentação de cópia de notas fiscais ou tabelas/planilhas/orçamento de preço de compra do produto/serviço realizada pela licitante junto ao seu fornecedor, referente ao período da elaboração da proposta (expedidos com data máxima anterior a 60 dias da data de apresentação das propostas do respectivo processo licitatório), bem como o envio de cópia de notas fiscais/planilhas/orçamento atuais (não superior a 60 dias da protocolização do pedido), para a correta e irrefutável demonstração que houve o desequilíbrio econômico-financeiro;
- d) As notas fiscais ou tabelas/planilhas/orçamento, deverão, obrigatoriamente, destacar e identificar os itens a que se refere o pedido de reequilíbrio econômico-financeiro, de acordo com a numeração correspondente a Ata de Registro de Preços/Contrato;
- e) O Formulário Padrão (Requerimento), acompanhado da documentação comprobatória, deverá ser entregue e protocolado junto ao Setor de Licitações do Município ou enviado para o e-mail: reequilibriopmsap@gmail.com mediante a confirmação de recebimento do mesmo pelo Setor de Licitações;



- f) O pedido de reequilíbrio deverá ser protocolado dentro do prazo de vigência da Ata de Registro de Preços/Contrato;
- g) Enfatiza-se que os Empenhos recebidos pela empresa com data anterior ao protocolo (recebimento do pedido) não estão vinculados ao pedido de reequilíbrio, bem como ao seu deferimento ou não, cabendo à empresa (fornecedora) atentar-se para que, em ocorrendo o desequilíbrio contratual, solicitar a sua recomposição com a maior brevidade possível;
- h) Caso seja deferido, o realinhamento de preços vigorará a partir da data de sua protocolização junto ao Setor de Licitações, não retroagindo seus efeitos sob quaisquer circunstâncias, estando obrigada a empresa ao cumprimento das obrigações contratuais assumidas, em especial às características, valores, quantidades, prazos e marcas, inclusive com relação à entrega de produtos e/ou **execução de serviços de Empenhos já emitidos**, sob pena de aplicação das penalidades previstas no Edital, na Ata de Registro de Preços e na legislação vigente, exceto para empenhos oriundos de Contratos.
- i) Além do preenchimento do Formulário Padrão (Requerimento) e apresentação dos documentos comprobatórios, o pedido de reequilíbrio econômico-financeiro deverá seguir os requisitos estabelecidos no instrumento contratual e legislação vigente.

20 - DISPOSIÇÕES GERAIS

20.1. É facultado a Pregoeira Oficial, auxiliada pela Equipe de Apoio, proceder em qualquer fase da licitação, diligências destinadas a esclarecer ou a complementar a instrução do processo, vedada a inclusão posterior de documento ou informação que deveria constar originalmente da proposta.

20.2. A critério da Administração o objeto da presente licitação poderá sofrer acréscimos ou supressões, de acordo com o artigo 65, inciso I, alínea "b" c/c o § 1º do mesmo artigo, tudo da Lei n.º 8.666/93, e suas alterações posteriores.

20.3. Informações e esclarecimentos poderão ser obtidos junto ao Departamento de Compras e Licitações, situado na Av. Borges de Medeiros, 456, Santo Antônio da Patrulha - RS, CEP 95 500-000, de segunda a sexta-feira das 8h às 12h e das 13h às 17h, ou pelo e-mail: licitacoespmsap@gmail.com ou telefone (51) 36628416.

20.4. Os casos omissos serão resolvidos pela Pregoeira, que decidirá com base nas Leis n.º 8.666/93, n.º 10.520/02 e Lei Complementar n.º 123/06, além da Legislação vigente em vigor.

20.5. O Contratante não aceitará, sob nenhum pretexto, a transferência de responsabilidade da CONTRATADA para outras entidades, sejam fabricantes, técnicos ou quaisquer outros.

20.6. Não havendo expediente na Prefeitura Municipal de Santo Antônio da Patrulha, na data marcada, a reunião realizar-se-á no primeiro dia útil subsequente na mesma hora e local.

20.7. O Município de Santo Antônio da Patrulha se reserva ao direito de anular ou revogar a presente licitação, no total ou em parte, sem que caiba indenização de qualquer espécie.

20.8- Na hipótese de procedimento judicial, fica eleito o Foro da Comarca de Santo Antônio da Patrulha – RS, conforme §2º do artigo 55 da Lei n.º 8.666/93..

20.9- Integram este Edital: ANEXO I - Termo de Referência; ANEXO II – Modelo de Requerimento de Reequilíbrio Econômico-Financeiro; ; ANEXO III – Plantas; e ANEXO IV – Minuta de Contrato.

Santo Antônio da Patrulha/RS, 19 de setembro de 2022.

Mariana Castilhos de Souza - Pregoeira



ANEXO I – TERMO DE REFERÊNCIA
PREGÃO ELETRONICO Nº. 162/2022

1 – DO OBJETO

É objeto deste certame a aquisição e instalação de móveis planejados para a farmácia Municipal, em conformidade com as especificações técnicas e plantas em anexo a este Edital.

LOTE 01				
ITEM	QTD	DIMENSÕES	ESPECIFICAÇÃO DO MATERIAL	VALOR DE REFERÊNCIA UN
01	02	Dimensões: 30mm de 120x50cm, 75cm de altura	MESA DE TRABALHO COM TAMPO ENGROSSADO EM MDF 30MM, REVESTIDO EM AMBAS AS FACES COM LAMINADO MELAMÍNICO NA COR BRANCA E CONJUNTO DE 3 GAVETAS, NA COR BRANCA 15MM, FUNDO DE 3MM NA COR BRANCA, E FRENTES DAS GAVETAS NA COR BRANCA, CORREDIÇA TELESCÓPICA E PUXADORES TIPO CAVA. CONFORME DETALHAMENTO.	R\$ 2.255,00
02	01	Dimensões: MDF 20mm com 100x50cm, 90cm de altura.	GABINETE PIA EM MDF 20MM REVESTIDO EM AMBAS AS FACES COM LAMINADO MELAMÍNICO NA COR BRANCA E MÓDULO COM 2 PORTAS DE ABRIR E PRATELEIRA NO MEIO EM MDF 20MM REVESTIDO EM AMBAS AS FACES COM LAMINADO MELAMÍNICO NA COR BRANCA. DOBRADIÇAS COM AMORTECEDOR E PUXADORES PERFIL FACETADO. RODAPÉ DE 10CM COM RECUO DE 3CM.	R\$ 888,33
03	01	Dimensões: 20mm com 90x50cm, 90cm de altura	GABINETE PIA EM MDF 20MM REVESTIDO EM AMBAS AS FACES COM LAMINADO MELAMÍNICO NA COR BRANCA E MÓDULO COM 2 PORTAS DE ABRIR E PRATELEIRA NO MEIO EM MDF 20MM REVESTIDO EM AMBAS AS FACES COM LAMINADO MELAMÍNICO NA COR BRANCA. DOBRADIÇAS COM AMORTECEDOR E PUXADORES PERFIL FACETADO. RODAPÉ DE 10CM COM RECUO DE 3CM	R\$ 808,33
04	01	Dimensões: MDF 25mm com 158x60cm, 290cm de altura	ESTANTE PARA CAIXA ORGANIZADORA EM MDF 25MM REVESTIDO EM AMBAS AS FACES COM LAMINADO MELAMÍNICO DE ALTA PRESSÃO NA COR BRANCA. FIXAR O ARMÁRIO NA PAREDE. RODAPÉ DE 10CM COM RECUO DE 2CM.	R\$ 2.548,33



05	01	Dimensões: 40mm, medidas conforme descrição.	MESA DE TRABALHO E ATENDIMENTO COM TAMPO ENGROSSADO EM MDF 40MM, REVESTIDO EM AMBAS AS FACES COM LAMINADO MELAMÍNICO NA COR BRANCA, CONJUNTO DE 3 GAVETAS, NA COR BRANCA 15MM, FUNDO DE 3MM NA COR BRANCA, E FRENTES DAS GAVETAS NA COR BRANCA, CORREDIÇA TELESCÓPICA E PUXADOR TIPO CAVA. NICHOS EM MDF 15MM REVESTIDO EM AMBAS AS FACES COM LAMINADO MELAMÍNICO NA COR BRANCA. FUNDO AFASTADO 10 CM PARA PASSAGEM DE CABOS COM 2 PORTAS DE ABRIR PARA MANUTENÇÃO EM MDF 15MM REVESTIDO EM AMBAS AS FACES COM LAMINADO MELAMÍNICO NA COR BRANCA	R\$ 2.478,33
-----------	----	--	--	--------------

2 - JUSTIFICATIVA

A aquisição e instalação dos móveis planejados se faz necessária para atender às necessidades da Farmácia Pública Municipal.

3 - ENTREGA: LOCAL, PRAZOS E CONDIÇÕES

3.1 - Local de entrega: Os móveis deverão ser instalados na Farmácia Pública Municipal – Posto de Saúde Central, situada na Rua Cap. Antônio Nunes Benfica, nº. 15, Bairro Cidade Alta, Santo Antônio da Patrulha/RS, em até 60 (sessenta) dias após o recebimento da nota de empenho.

3.2 - Os materiais estarão sujeitos à devolução caso não atendam as especificações exigidas neste edital, caso este em que o licitante vencedor, obrigatoriamente, deverá efetuar a troca imediata do produto.

3.3 – No momento da entrega e instalação, os móveis devem atender ao que está descrito neste edital, sendo de responsabilidade da fiscal do contrato, Danubia Bonfanti dos Santos Godoi, realizar a conferência e atestar se os materiais estão em conformidade com os descritivos que estão em anexo.

3.4 – Os descritivos D1, D2, D3, D4 e D5, em anexo, correspondem a todos os itens deste Termo de Referência, ficando a empresa contratada sob a responsabilidade de entregar e instalar de acordo com o que consta nas especificações e características do detalhamento.

3.5 – Os materiais e instalação deverão ter garantia de no mínimo 03 (três) meses.

4 – CRITÉRIOS DE JULGAMENTO:

4.1- Será considerada vencedora a proposta de menor PREÇO POR LOTE.

Santo Antônio da Patrulha, 19 de setembro de 2022.

Mariana Castilhos de Souza



Pregoeira

ANEXO II

PREGÃO ELETRÔNICO Nº. 161/2022
FORMULÁRIO PARA SOLICITAÇÃO DE
REEQUILÍBRIO ECONÔMICO - FINANCEIRO

À

Prof. Municipal de Santo Antônio da Patrulha/RS

Avenida Borges de Medeiros, nº 456, Cidade Alta

Município de Santo Antônio da Patrulha - RS

CEP 95.500-000

E-mail: reequilibriopmsap@gmail.com

Solicitar o restabelecimento do equilíbrio econômico-financeiro dos preços contratados com o Município de Santo Antônio da Patrulha - RS, conforme abaixo especificado:

01. IDENTIFICAÇÃO DO REQUERENTE (LICITANTE VENCEDOR)

EMPRESA			
ENDEREÇO			
CIDADE	UF	CEP	CNPJ
FONE	E-MAIL		

02. OBJETO DO RESTABELECIMENTO:

LICITAÇÃO (MODALIDADE/NÚMERO E ANO DO EDITAL)
ATA DE REGISTRO DE PREÇOS/CONTRATO (NÚMERO/ANO)
LICITAÇÃO (MODALIDADE/NÚMERO E ANO DO EDITAL)
VIGÊNCIA __/__/20__ a __/__/20__



03. FUNDAMENTOS DA SOLICITAÇÃO:

Justificar pormenorizadamente os motivos do desequilíbrio contratual:

a) descrever os fundamentos do requerimento, com indicação da elevação dos encargos para o contratado (especificar para cada um dos itens, se for o caso);

b) Anexar documento às alegações da letra “a”:

Planilha de Custos/Tabelas/Notas fiscais do fornecedor referentes ao período da licitação (expedidos no máximo nos 60 dias anteriores à data de abertura) e referentes ao período do pedido (não superior a 60 dias da protocolização do pedido).

* As notas fiscais ou tabelas/planilhas/orçamento, deverão, **obrigatoriamente, destacar e identificar os itens** a que se refere o pedido de reequilíbrio econômico-financeiro, de acordo com a numeração correspondente a Ata de Registro de Preços/Contrato;

* Complementar com todos os documentos que comprovem a variação e elevações suportadas pelo requerente, **fatos supervenientes e extraordinários ou de consequências incalculáveis**: índices oficiais de variação do preço do objeto licitado, referências legislativas quanto aos encargos supervenientes/majoração de tributos suportados pela empresa e que influenciam diretamente no preço de venda, etc.

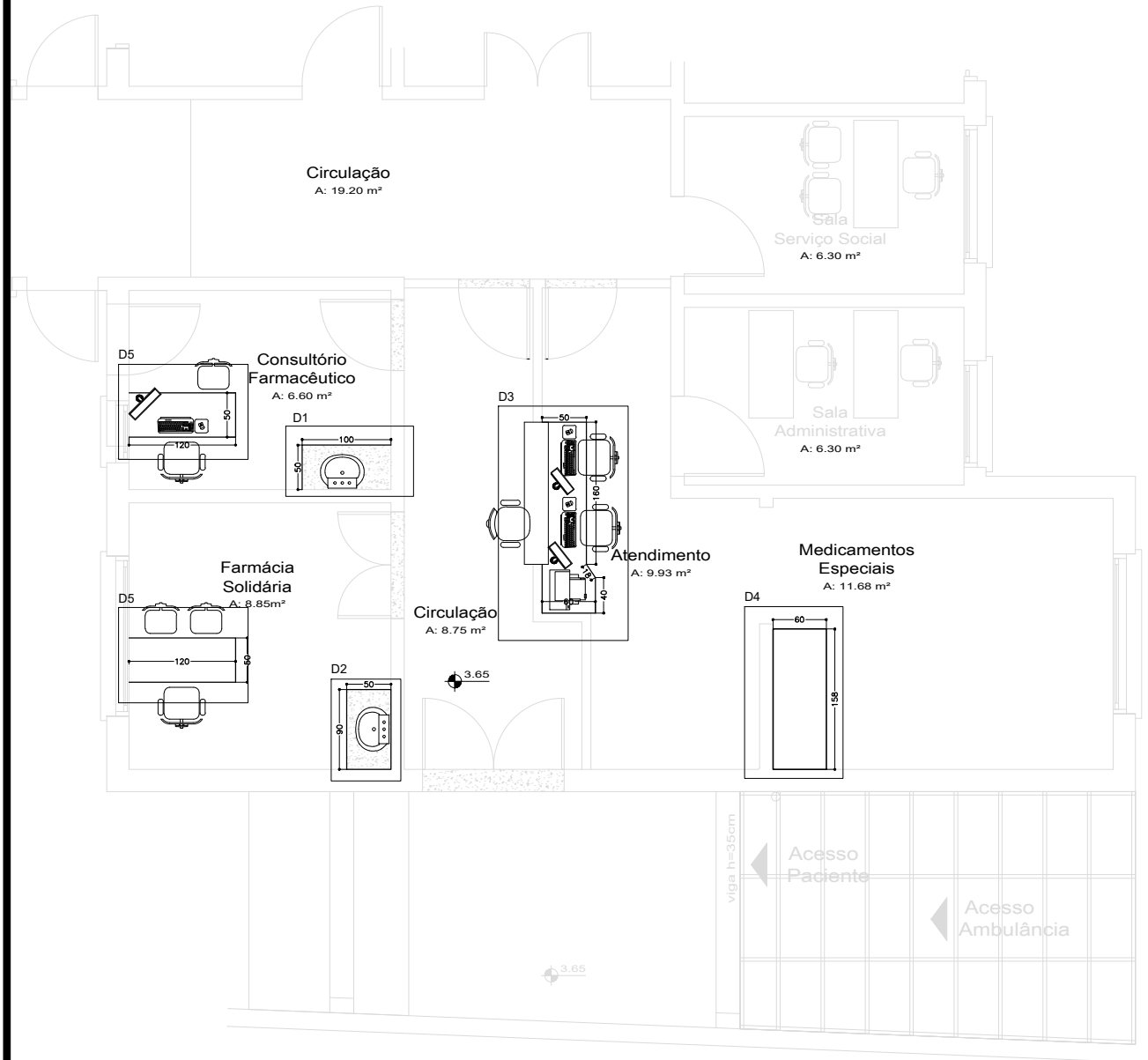
04. DESCRIÇÃO DOS PRODUTOS E/OU SERVIÇOS E VALORES:

ITEM	DESCRIÇÃO	MARCA/ MODELO	VALOR REGISTRADO	PERCENTUAL (%) DE AUMENTO	VALOR REQUERIDO (REEQUILÍBRIO)
xxx	xxx	xxx	R\$ xxx	xxx (%)	R\$ xxx

Nestes Termos,
Pede Deferimento.


_____, de _____ de 20__.

**Nome Legível e assinatura do
Representante Legal da Empresa
Carimbo com CNPJ**



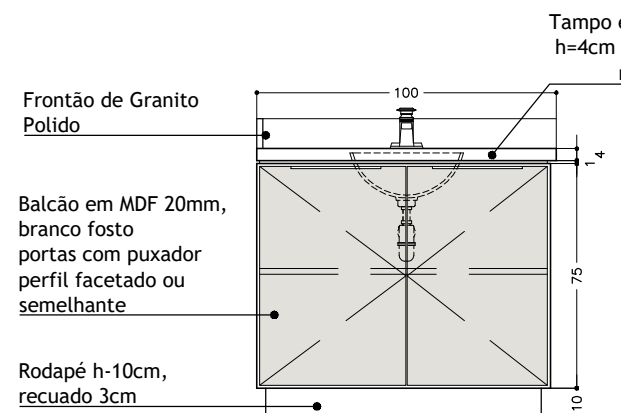
PLANTA BAIXA

ESCALA: 1//75

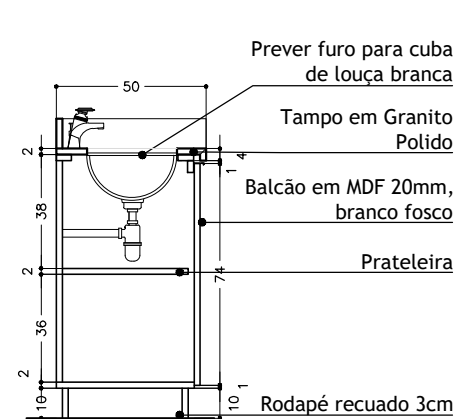
	PREFEITURA MUNICIPAL DE SANTO ANTÔNIO DA PATRULHA/RS	DETALHAMENTO MOBILIÁRIO DA FARMÁCIA DO POSTRO CENTRAL		ARO. E URB. THAIS GOBBI SOARES CAU/RS A/1858-0		01/06
	SECRETARIA MUNICIPAL DE PLANEJAMENTO E DESENVOLVIMENTO ECONÔMICO	RUA CAP. ANTÔNIO NUNES BENFICA, 15 - CIDADE ALTA	ABRIL 2022	ÁREA TOTAL 95,16m²	ESCALA: 1/75	

D1 - ÍTEM 2 DO DESCRITIVO DOS MÓVEIS

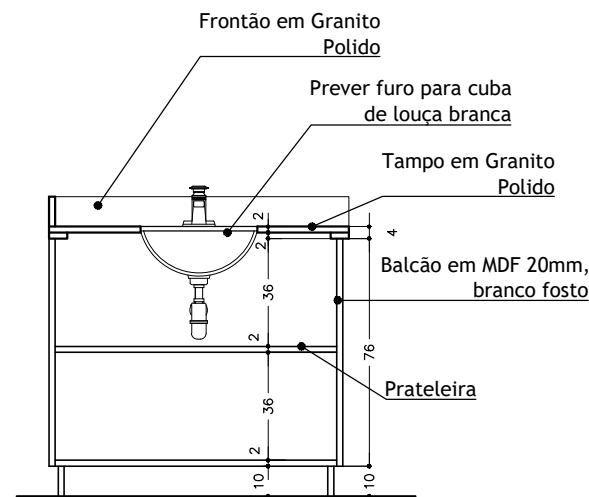
DETALHE MÓVEL bancada pia - Sala Consultório Farmacêutico



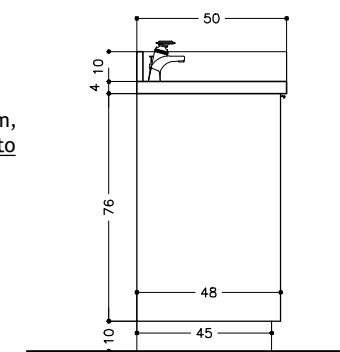
VISTA FRONTAL
ESCALA: 1/25



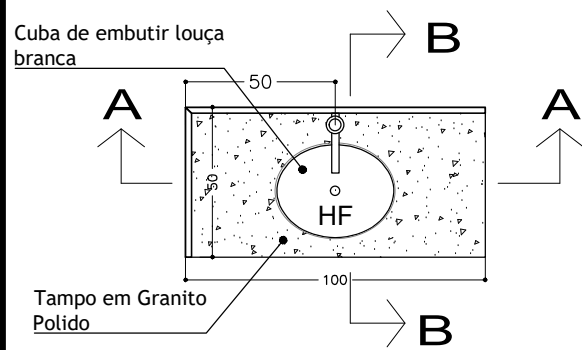
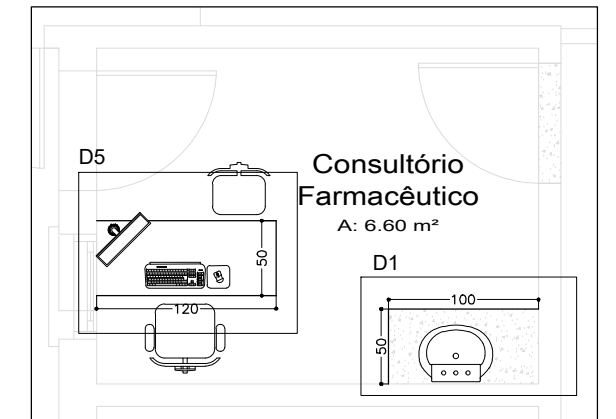
CORTE BB
ESCALA: 1/25



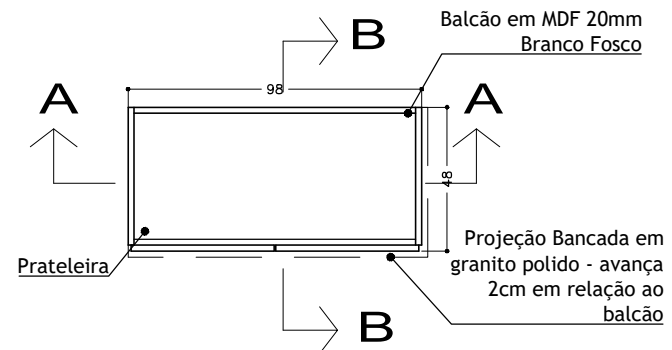
CORTE AA
ESCALA: 1/25



VISTA LATERAL
ESCALA: 1/25

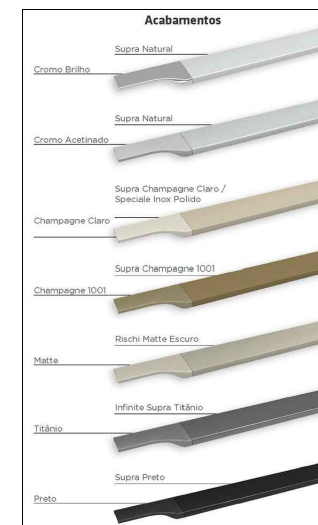


VISTA SUPERIOR
ESCALA: 1/25



PLANTA BAIXA
ESCALA: 1/25

PUXADOR PERFIL FACETADO



- Obs:
- Portas de abrir com Puxador Perfil Alumínio Facetado;
 - Rodapé de 10cm com recuo de 3cm;
 - Bancada em Granito Polido 4cm;
 - Todas as medidas, prumos e níveis deverão ser conferidos no local
 - Qualquer interferência técnica ou física na execução dos serviços deverá ser comunicada à fiscalização em tempo hábil para prévia solução e aprovação



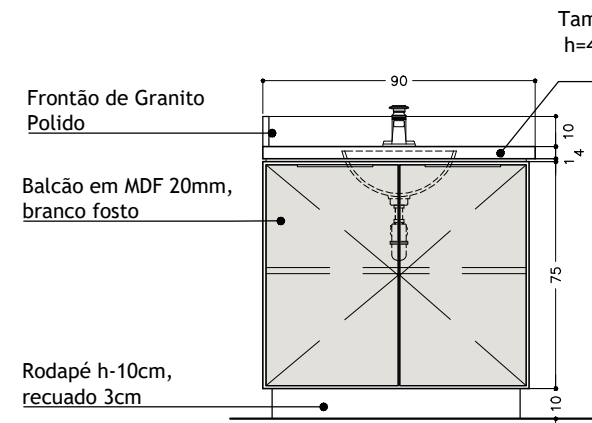
PREFEITURA MUNICIPAL DE SANTO ANTÔNIO DA PATRULHA/RS
SECRETARIA MUNICIPAL DE PLANEJAMENTO E DESENVOLVIMENTO ECONÔMICO

DETALHAMENTO MOBILIÁRIO DA FARMÁCIA DO POSTRO CENTRAL
RUA CAP. ANTÔNIO NUNES BENFICA, 15 - CIDADE ALTA

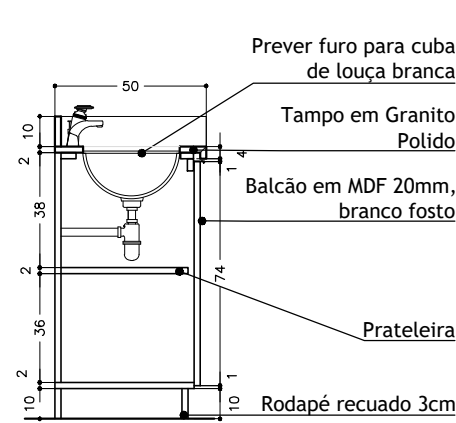
ARQ. E URB. THAIS GOBBI SOARES | CAU/RS A71858-0
ABRIL 2022
ÁREA TOTAL 95,16m²
ESCALA: 1/25

02/06
DETALHAMENTO MÓVEIS

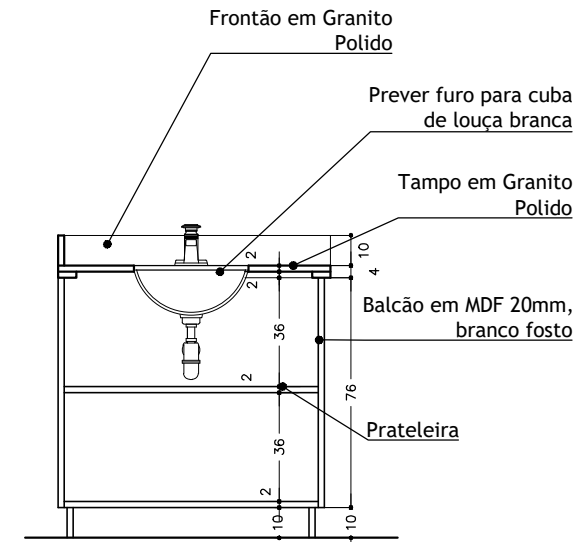
D2 - ÍTEM 3 DO DESCRITIVO DOS MÓVEIS
 DETALHE MÓVEL bancada pia -
 Sala Farmácia Solidária



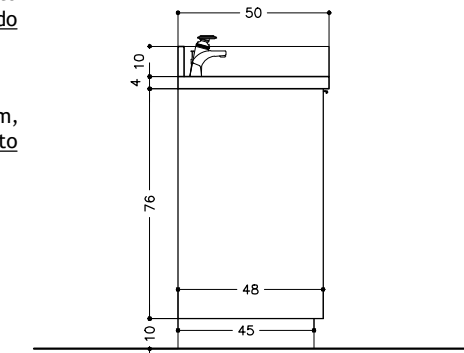
VISTA FRONTAL
 ESCALA: 1/25



CORTE BB
 ESCALA: 1/25

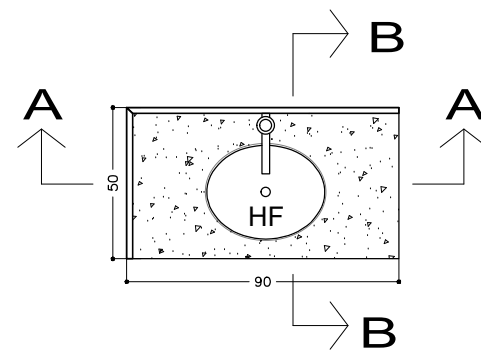


CORTE AA
 ESCALA: 1/25

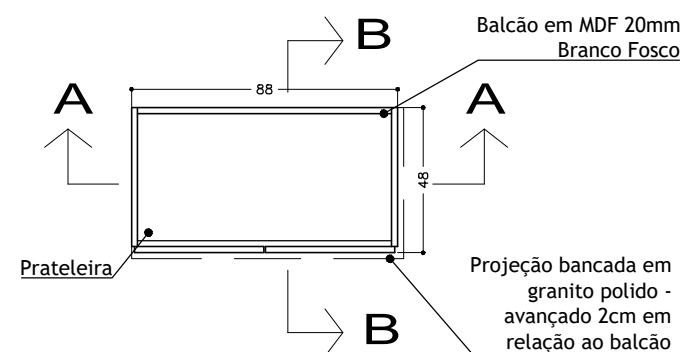


VISTA LATERAL
 ESCALA: 1/25

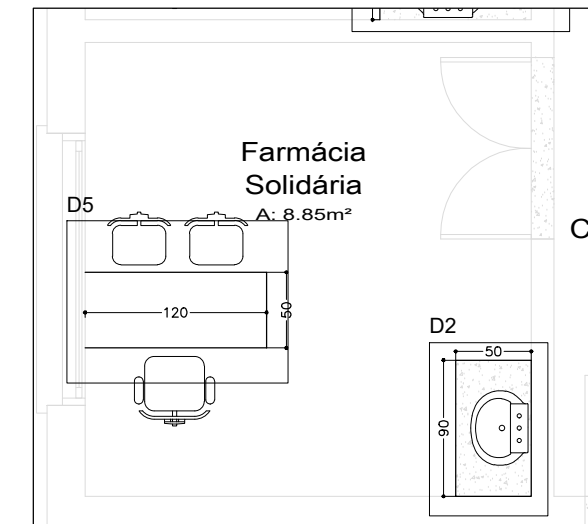
Obs:
 RODAPÉ de 10cm com recuo de 3cm



VISTA SUPERIOR
 ESCALA: 1/25



PLANTA BAIXA
 ESCALA: 1/25



Obs:

- Portas de abrir com Puxador Perfil Alumínio Facetado;
- Rodapé de 10cm com recuo de 3cm;
- Bancada em Granito Polido 4cm;
- Todas as medidas, prumos e níveis deverão ser conferidos no local
- Qualquer interferência técnica ou física na execução dos serviços deverá ser comunicada à fiscalização em tempo hábil para prévia solução e aprovação



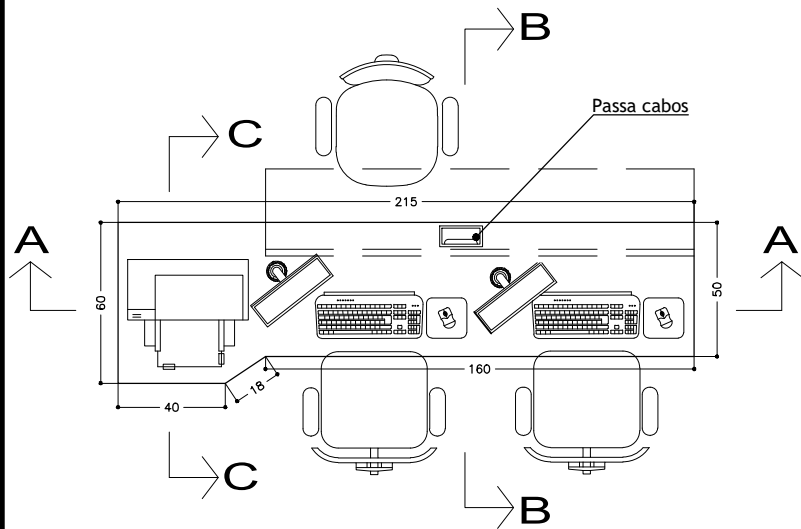
PREFEITURA MUNICIPAL DE
 SANTO ANTÔNIO DA PATRULHA/RS
 SECRETARIA MUNICIPAL DE
 PLANEJAMENTO E
 DESENVOLVIMENTO ECONÔMICO

**DETALHAMENTO
 MOBILIÁRIO DA
 FARMÁCIA DO POSTRO
 CENTRAL**
 RUA CAP. ANTÔNIO NUNES BENFICA, 15 -
 CIDADE ALTA

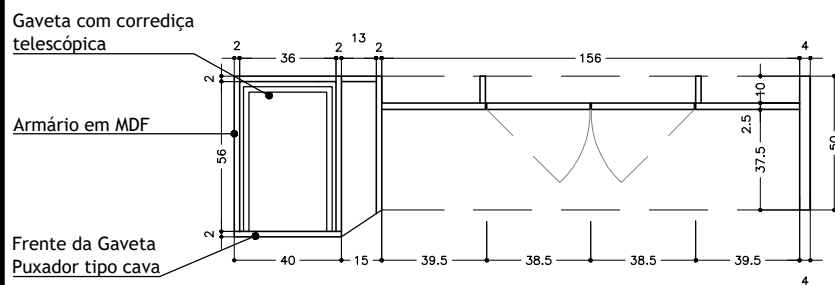
ARQ. E URB. THAIS GOBBI SOARES | CAU/RS A71858-0
 ABRIL 2022
 ÁREA TOTAL
 95,16m²
 ESCALA: 1/25

03/06
 DETALHAMENTO
 MÓVEIS

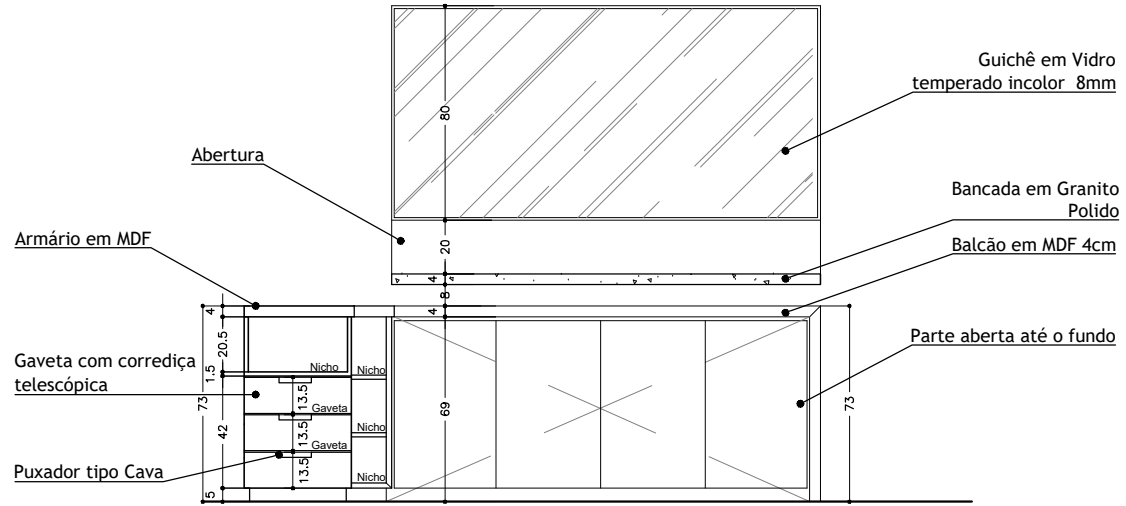
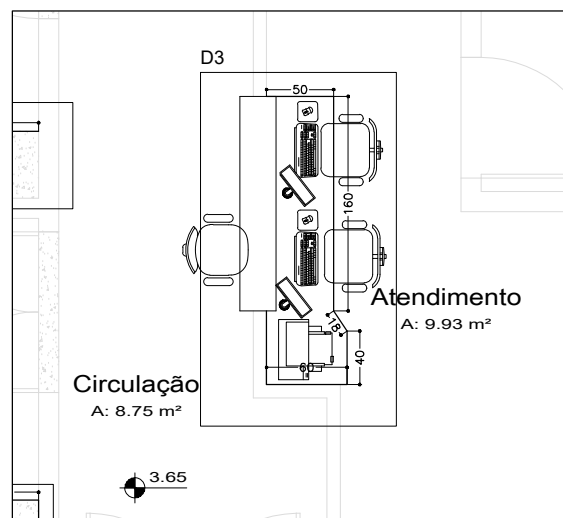
**D3 - ÍTEM 5 DO DESCRITIVO DOS MÓVEIS
DETALHE BALCÃO DE ATENDIMENTO/GUICHÊ**



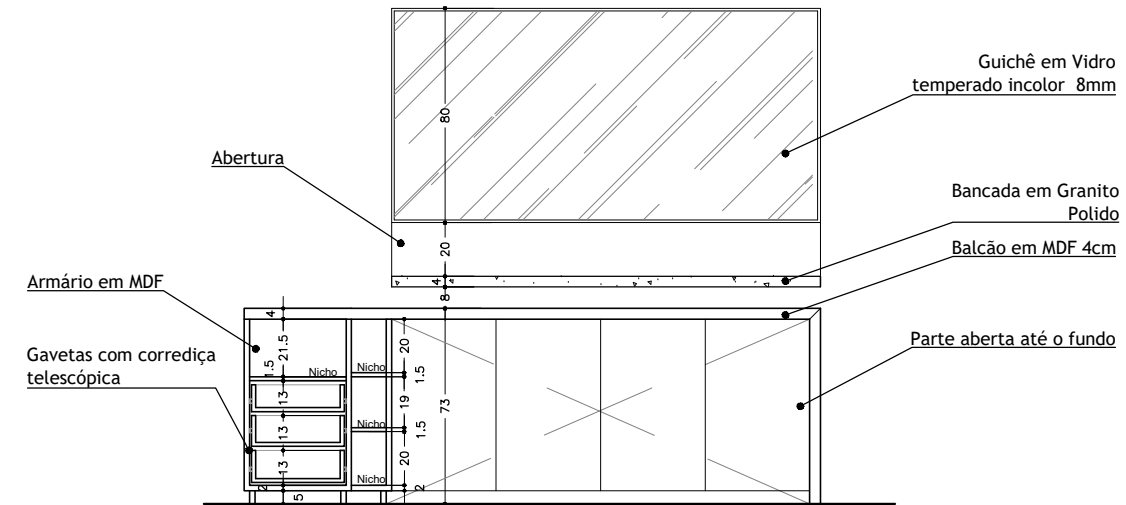
VISTA SUPERIOR
ESCALA: 1/25



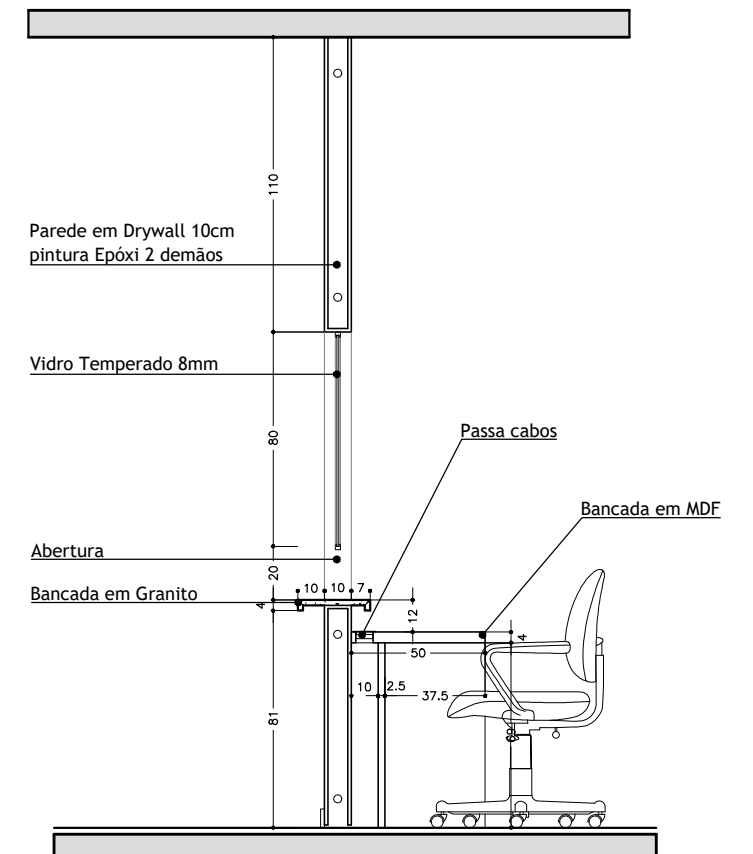
PLANTA BAIXA
ESCALA: 1/25



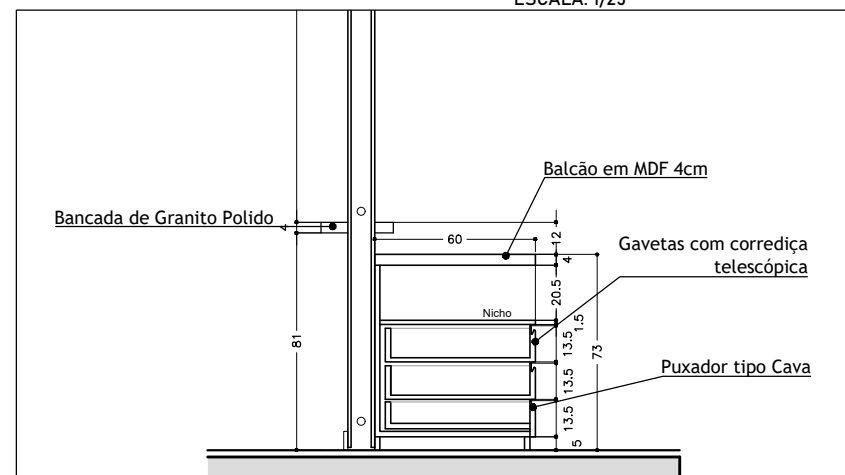
VISTA FRONTAL ATENDENTE
ESCALA: 1/25



VISTA FRONTAL INTERNA
ESCALA: 1/25



CORTE BB
ESCALA: 1/25



CORTE CC
ESCALA: 1/25



PREFEITURA MUNICIPAL DE SANTO ANTONIO DA PATRULHA
SECRETARIA MUNICIPAL DO
PLANEJAMENTO E DESENVOLVIMENTO ECONÔMICO

REFORMA DA FARMÁCIA DO POSTO DE SAÚDE CENTRAL

LOCAL: **RUA CAP. ANTÔNIO NUNES BENFICA, 15 - CIDADE ALTA**

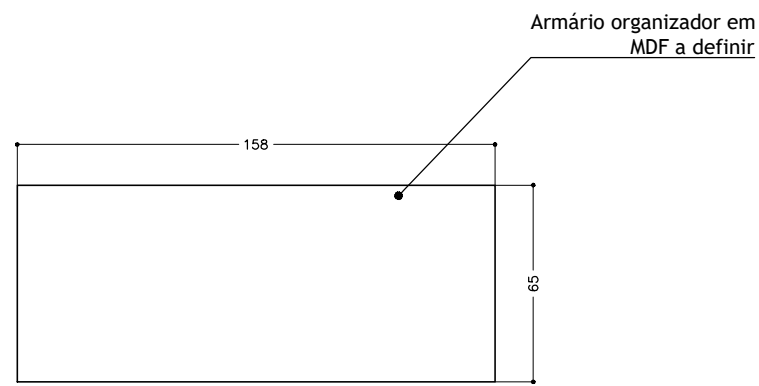
RESPONSÁVEL TÉCNICO:

ARQ. E URB. THAIS GOBBI SOARES | CAU/RS A71858-0

ESCALA: INDICADA	DATA: ABRIL/2022	ÁREA: 95,16m ²	CONTEÚDO: Detalhamento móveis	04/06
---------------------	---------------------	------------------------------	----------------------------------	-------

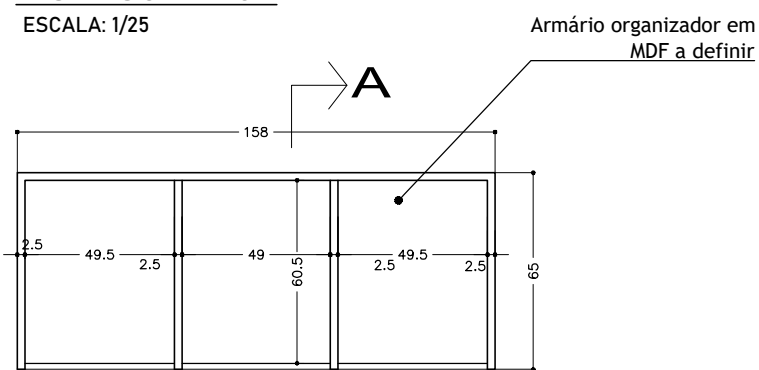
D4 - ÍTEM 4 DO DESCRITIVO DOS MÓVEIS

DETALHE ESTANTE ORGANIZADORA - Sala Medicamentos Espaciais



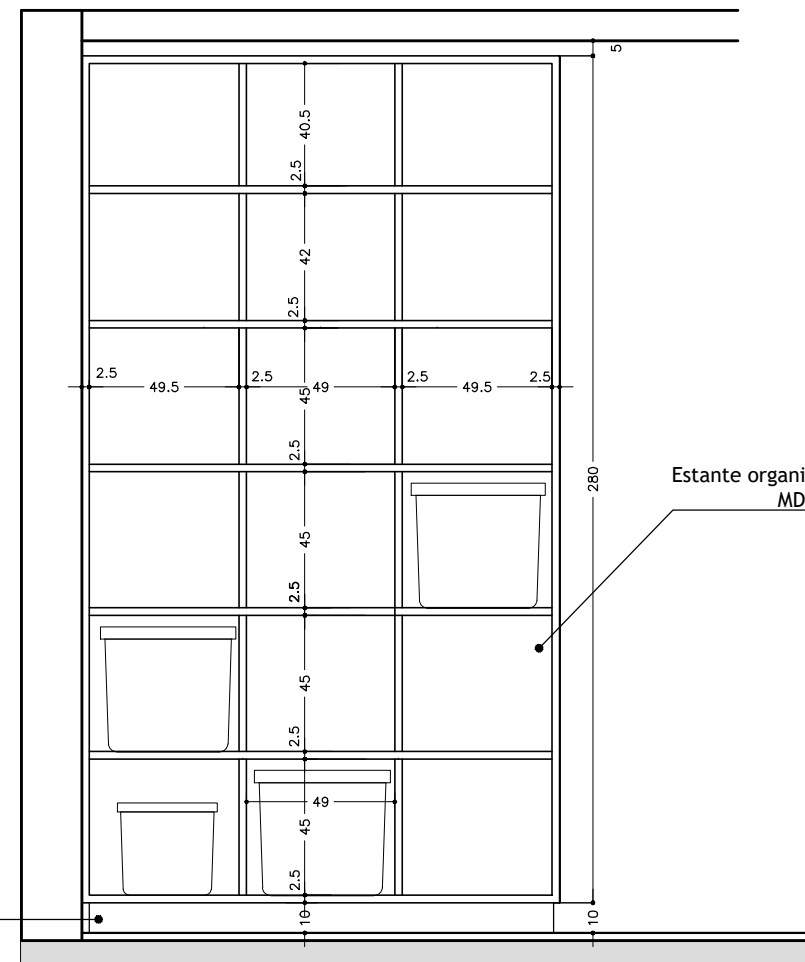
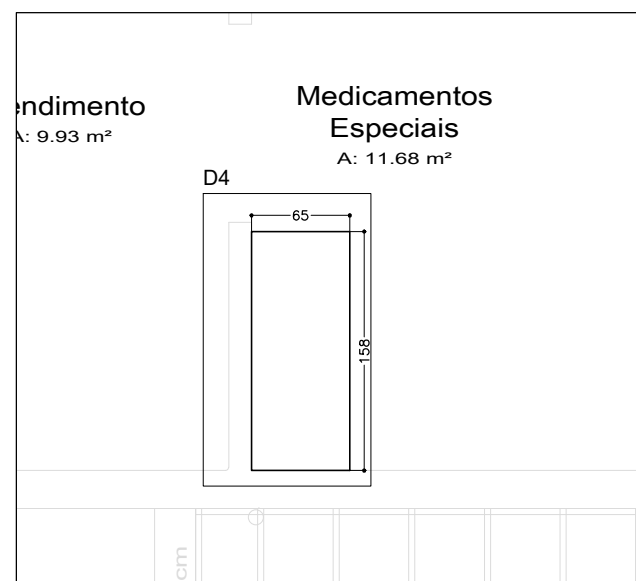
VISTA SUPERIOR

ESCALA: 1/25



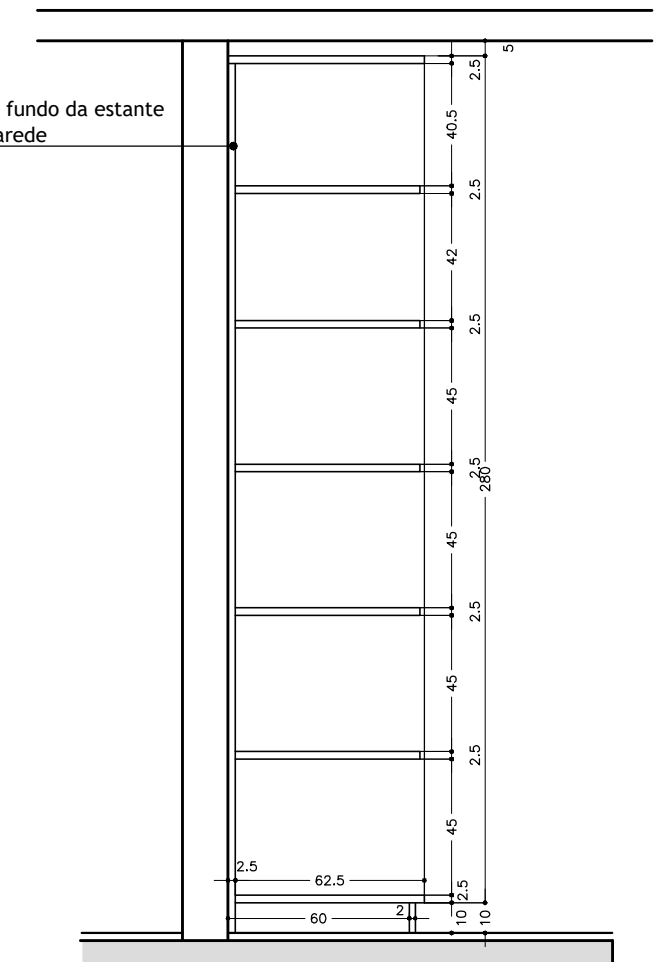
PLANTA BAIXA

ESCALA: 1/25



VISTA FRONTAL

ESCALA: 1/25



CORTE AA

ESCALA: 1/25

Obs:

- Rodapé de 10cm com recuo de 2cm;
- Estante em MDF 25mm;
- Todas as medidas, prumos e níveis deverão ser conferidos no local
- Qualquer interferência técnica ou física na execução dos serviços deverá ser comunicada à fiscalização em tempo hábil para prévia solução e aprovação



PREFEITURA MUNICIPAL DE
SANTO ANTÔNIO DA PATRULHA/RS
SECRETARIA MUNICIPAL DE
PLANEJAMENTO E
DESENVOLVIMENTO ECONÔMICO

**DETALHAMENTO
MOBILIÁRIO DA
FARMÁCIA DO POSTRO
CENTRAL**
RUA CAP. ANTÔNIO NUNES BENFICA, 15 -
CIDADE ALTA

ABRIL 2022

ÁREA TOTAL
95,16m²

ESCALA: 1/25

05/06

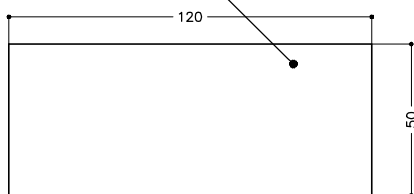
DETALHAMENTO
MÓVEIS

D5 - ÍTEM 1 DO DESCRITIVO DOS MÓVEIS

DETALHE MÓVEL bancada de trabalho -

Sala Farmácia Solidária e Consultório Farmacêutico

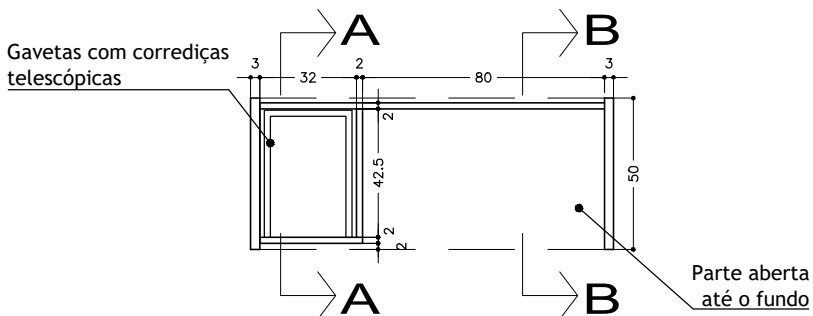
Bancada em MDF 30mm



VISTA SUPERIOR

ESCALA: 1/25

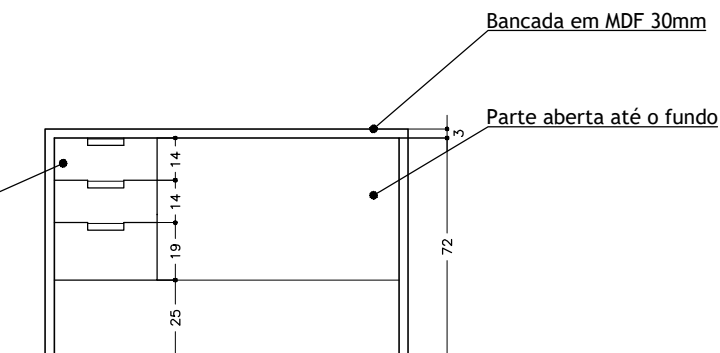
Gavetas com corrediças telescópicas



PLANTA BAIXA

ESCALA: 1/25

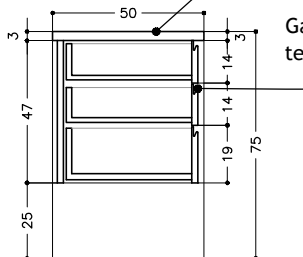
Gavetas com corrediças telescópicas e puxador tipo cava



VISTA FRONTAL

ESCALA: 1/25

Bancada em MDF 30mm

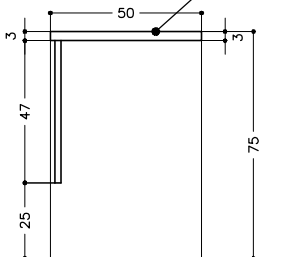


CORTE AA

ESCALA: 1/25

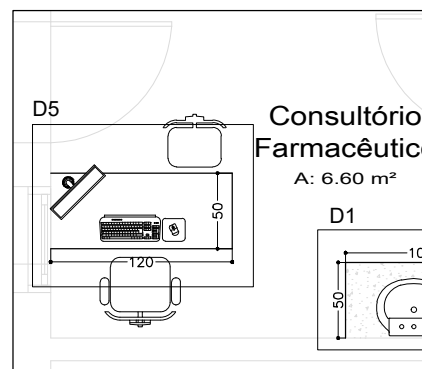
Gaveta com corrediça telescópica e puxador tipo cava

Bancada em MDF 30mm



CORTE BB

ESCALA: 1/25



Obs:

- Estante em MDF 30mm;
- Todas as medidas, prumos e níveis deverão ser conferidos no local
- Qualquer interferência técnica ou física na execução dos serviços deverá ser comunicada à fiscalização em tempo hábil para prévia solução e aprovação



PREFEITURA MUNICIPAL DE
SANTO ANTÔNIO DA PATRULHA/RS
SECRETARIA MUNICIPAL DE
PLANEJAMENTO E
DESENVOLVIMENTO ECONÔMICO

DETALHAMENTO
MOBILIÁRIO DA
FARMÁCIA DO POSTRO
CENTRAL

RUA CAP. ANTÔNIO NUNES BENFICA, 15 -
CIDADE ALTA

ARQ. E URB. THAIS GOBBI SOARES | CAU/RS A71858-0

ABRIL 2022

ÁREA TOTAL
95,16m²

ESCALA: 1/25

06/06

DETALHAMENTO
MÓVEIS